



NEW 68SC AGRIFULL



Le plus petit tracteur à chenilles du monde

À chenilles spéciales avec articulations de caoutchouc.

Ce tracteur existe en 2 versions: l'une ayant

une largeur de 800 mm et l'autre de 950 mm. Ces 2 modèles peuvent être transformés en tracteurs à roues en appliquant des roues motrices avec pneus à l'extérieur des chenilles.

Ce tracteur a été particulièrement étudié et

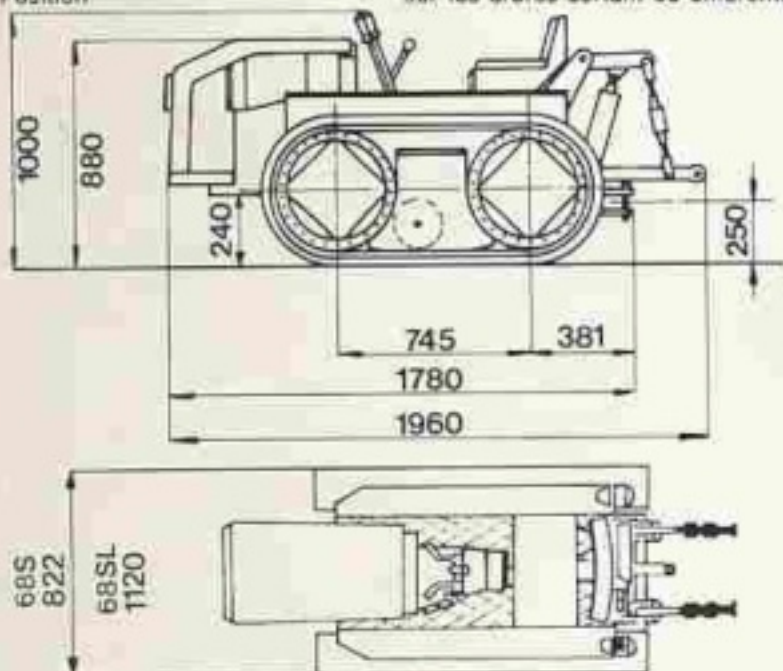
mis au point (encombrement, maniabilité et adhérence) pour travailler dans les conditions les plus difficiles et pour effectuer les travaux dans des cultures spécialisées des pépinières, des vignes, des fruits, des olives et des agrumes.



CARACTERISTIQUES TECHNIQUES le nouveau TOSELLI 68 Super C

Moteur	P 101
Cycle	diesel - 4 temps
Cylindre	1
Alésage/course	100x95 mm
Cylindrée totale	746 cm ³
Puissance max/Tours/mn 21/3000 ch-DIN (24 HP SAE)	21/3000 ch-DIN (24 HP SAE)

Freins	
Type	à sabots
Commande	leviers à main
Position	sur les arbres sortant du différentiel



Braquage	
Type	mécanique
Commande	à levier à main

Char	
Embrayage	
Type	monodisque à sec
Commande	à main
Tours p.d.f.	540
Vitesses	3+1
Relevage hydraulique	de série
Attelage 3 points catégorie	1

		68 Super C		68 Super C L	
		avec chenilles	avec pneus	avec chenilles	avec pneus
Longueur hors-tout	mm.	1.780	1.780	1.780	1.780
Largeur hors-tout	mm.	822	1.120	954	1.255
Hauteur au capot	mm.	880	940	880	940
Garde au sol	mm.	240	305	240	305
Encombrement	mm.	745	745	745	745
Largeur tuelles	mm.	170	—	170	—
Galets (pour chaque côté) N°		1	1	1	1
Poids total	Kg.	900	1.000	920	1.020

Vitesse d'avancement (km/h)	avec chenilles	avec roues
1 ^{re}	1,09	1,65
2 ^e	2,65	3,94
3 ^e	4,80	7,15
1 ^{re} AR	2,26	3,37



AGRIFULL

"la ligne complète"
des champs
la chaîne verte

exclusivité de vente
AGRIFULL S.p.A.
20145 Milano (Italia)
Via Domodossola, 23
Tel. (02) 31.39.41/2/3