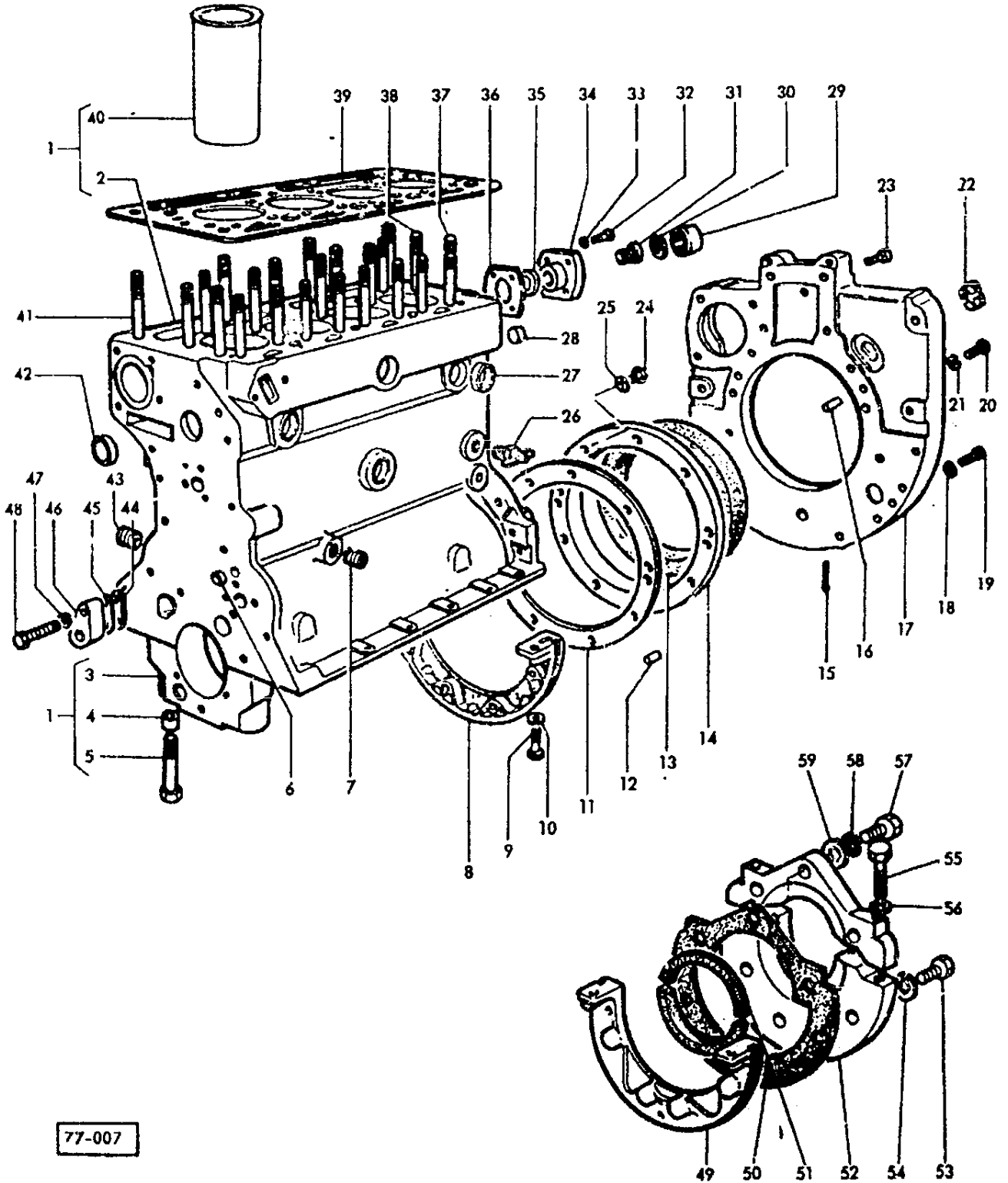
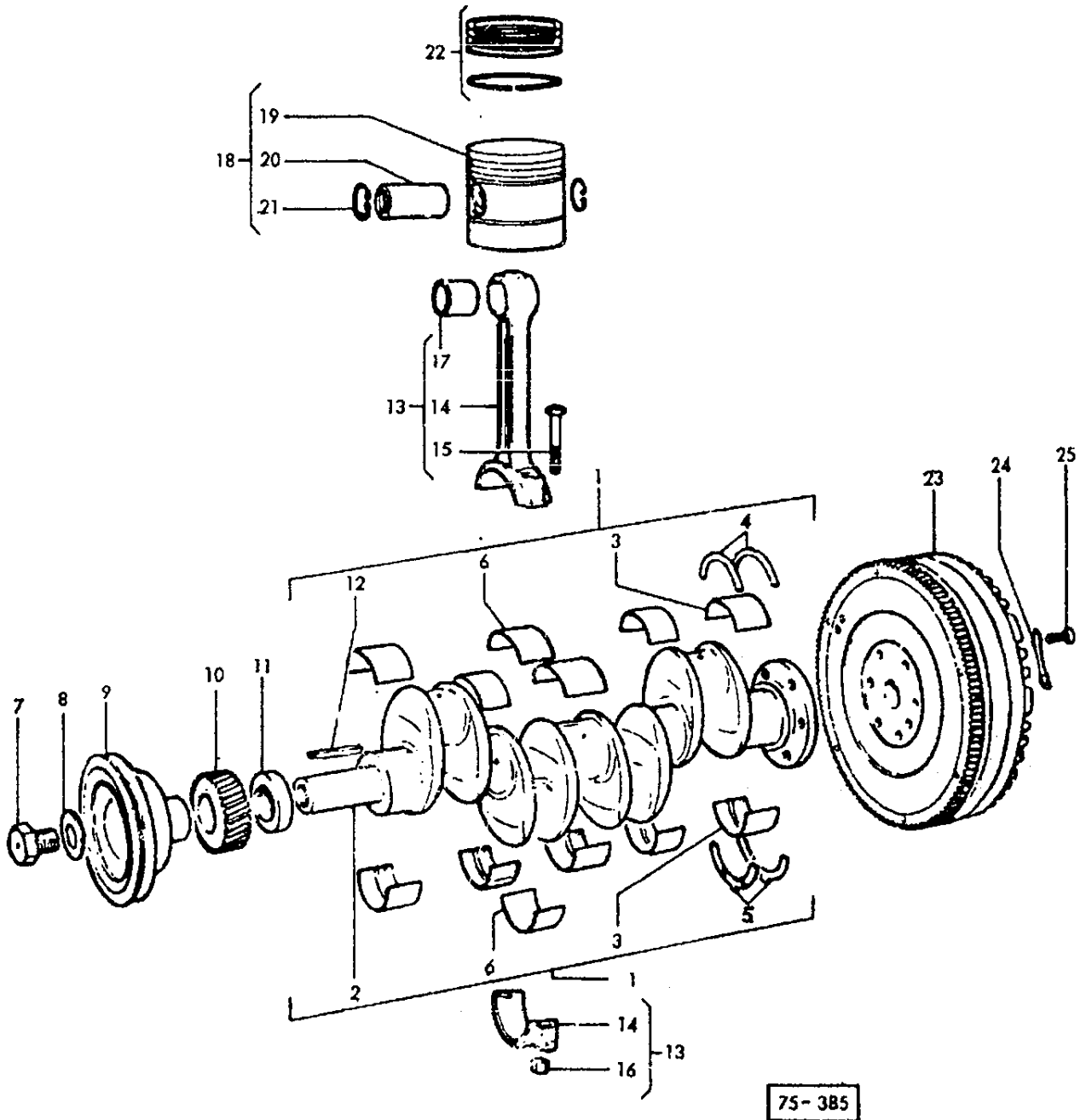


BLOC CYLINDRE  
 BLOCK CYLINDER  
 ZYLINDERBLOCK  
 BASAMENTO MOTORE

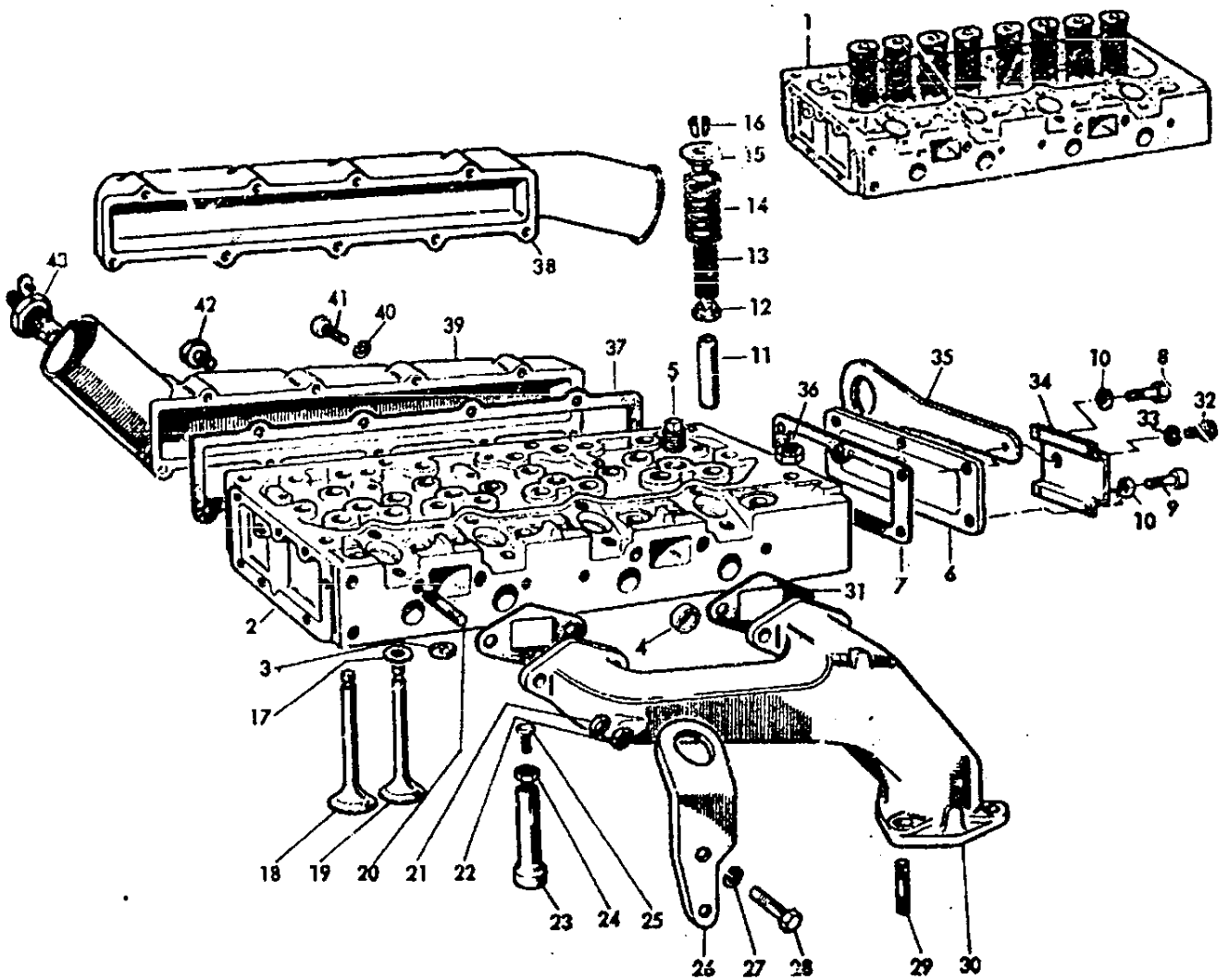


77-007

VILEBREQUIN  
 CRANKSHAFT  
 KURBELWELLE  
 ALBERO MOTORE

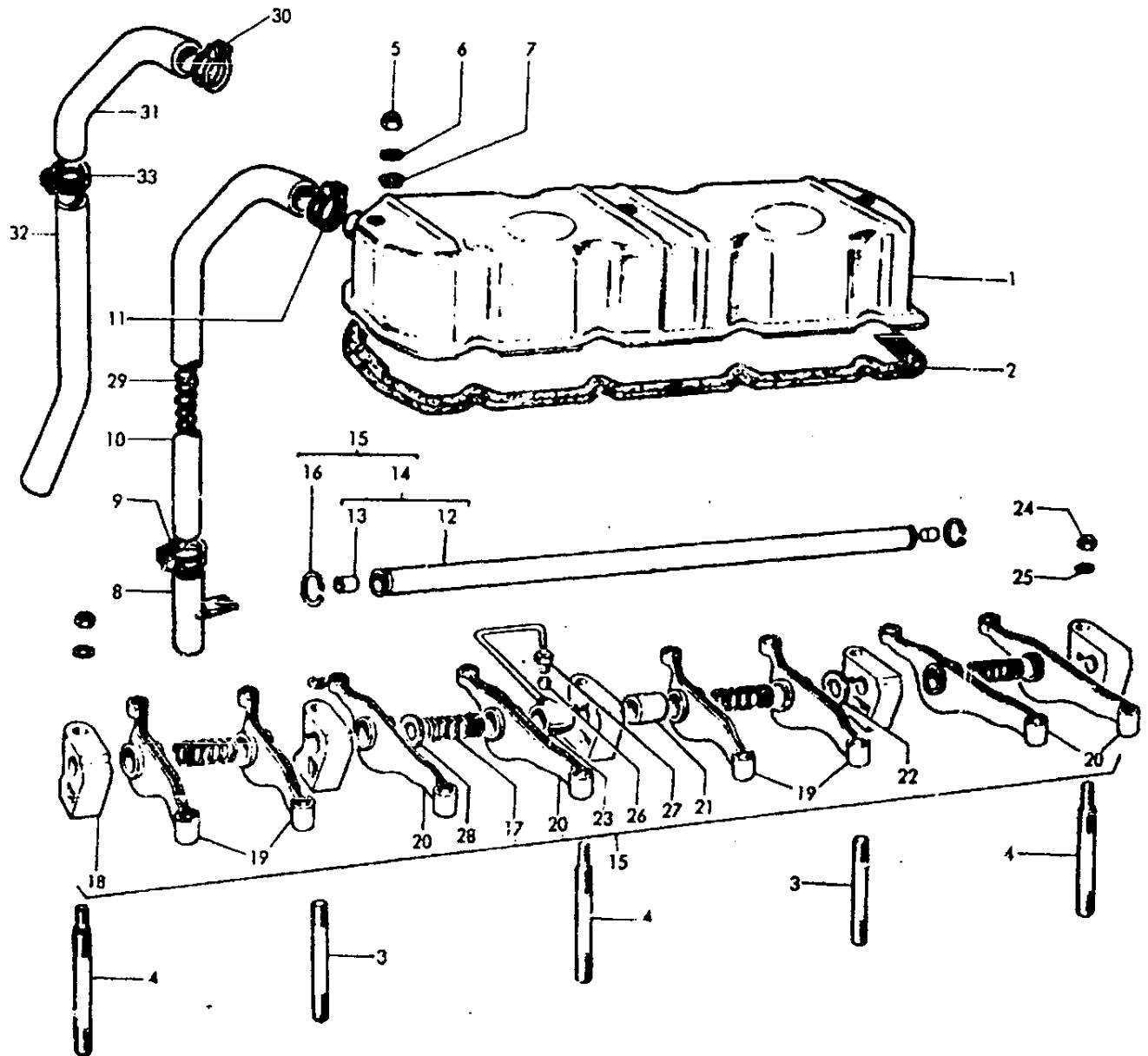


CULASSE  
 CYLINDER HEAD  
 ZYLINDERKOPF  
 TESTA CILINDRI



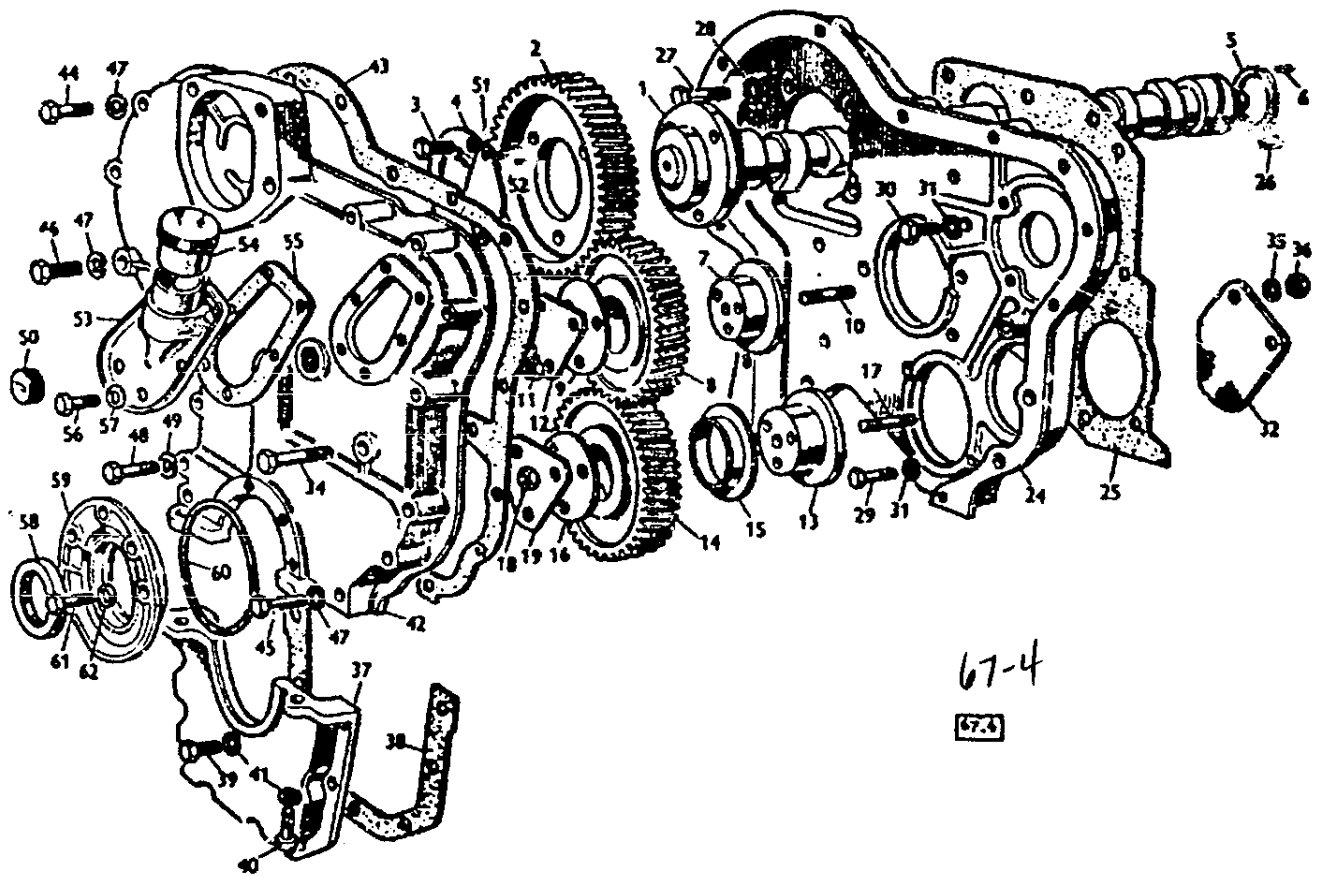
77-008

CACHE CULBUTEURS  
 CYLINDER HEAD COVER  
 ZYLINDERKOPFDECKEL  
 COPERCHIO PER TESTA CILINDRI

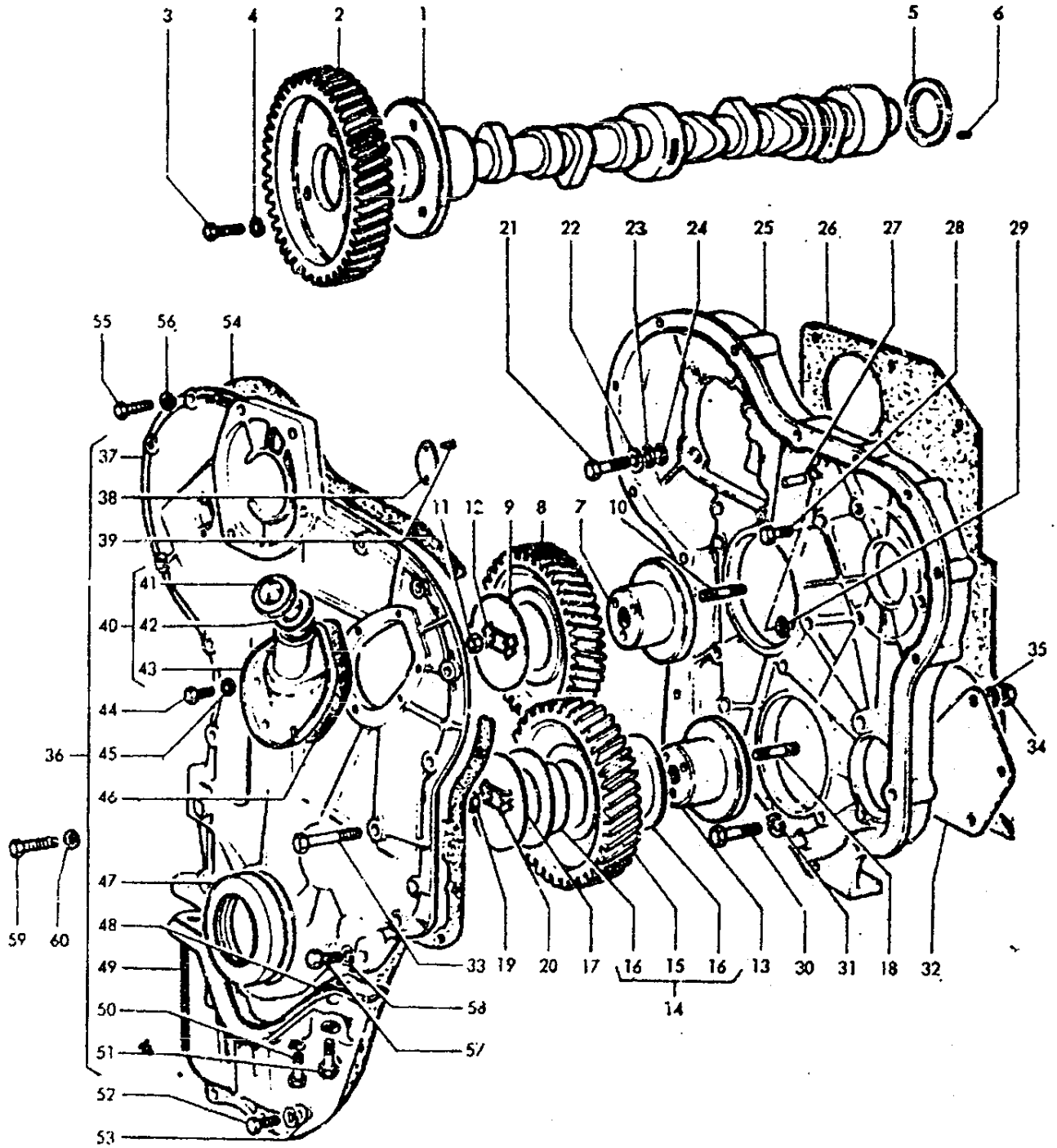


77-009

DISTRIBUTION  
TIMING GEAR  
STEUERGETRIEBE  
DISTRIBUZIONE

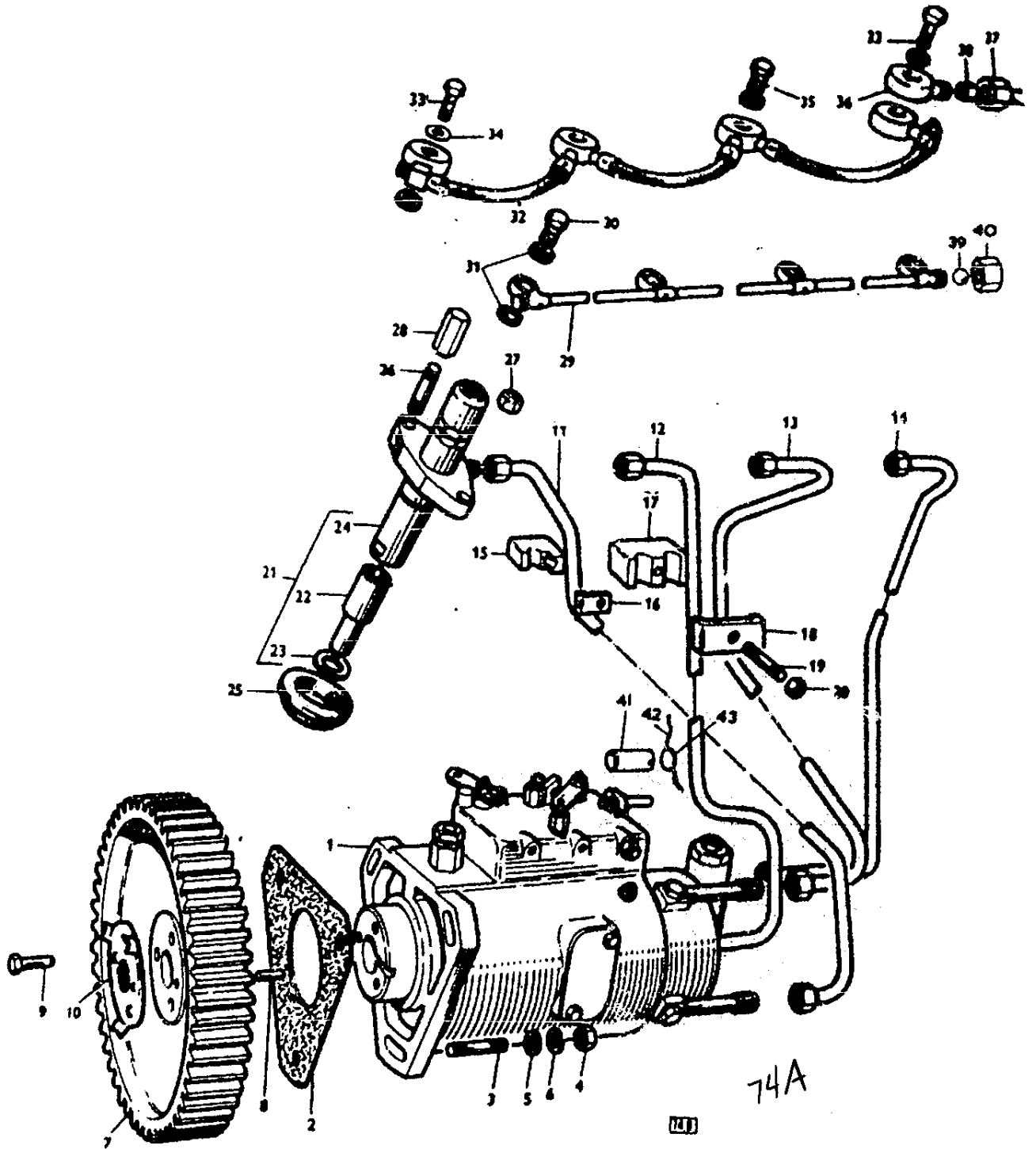


DISTRIEJTION  
 TIMING GEAR  
 STEUERGETRIEBE  
 DISTRIBUZIONE

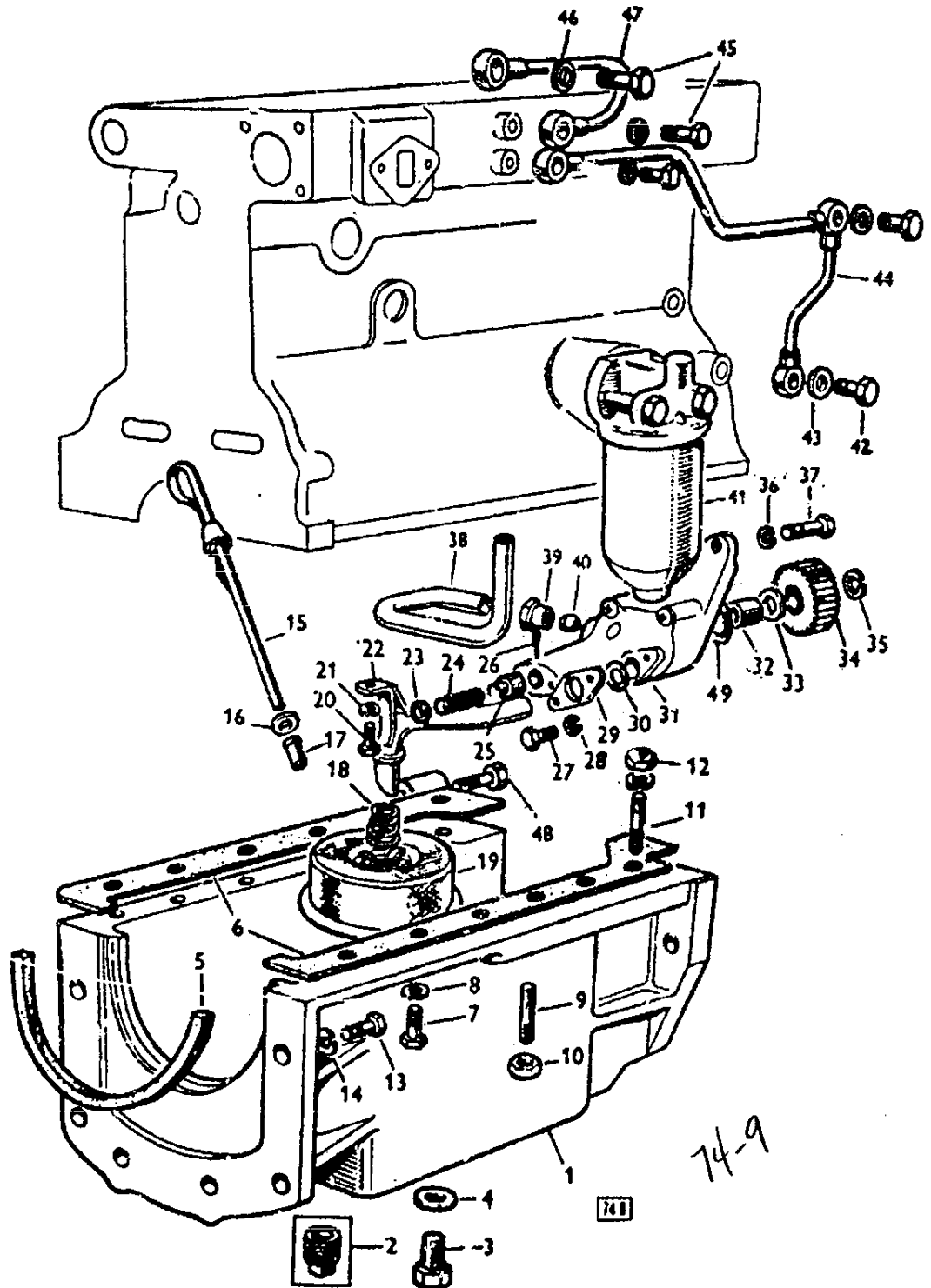


75-392

EQUIPEMENT D'INJECTION  
 FUEL INJECTION EQUIPMENT  
 EINSPRITZ AUSRÜSTUNG  
 IMPIANTO POMPA INIEZIONE

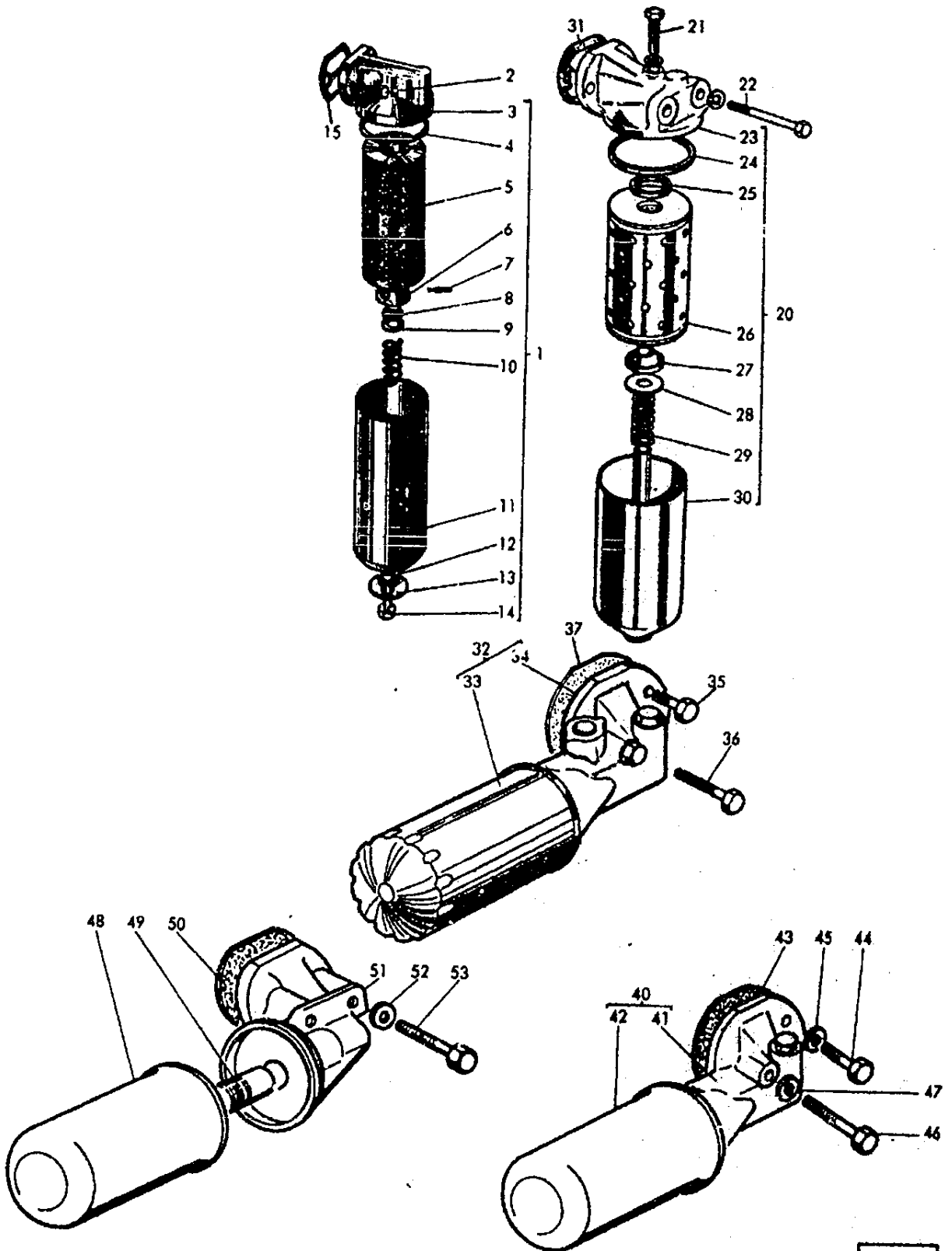


SYSTEME DE LUBRIFICATION  
LUBRICATING OIL SYSTEM  
SIEMEREINRICHTUNG  
LUBRIFICAZIONE



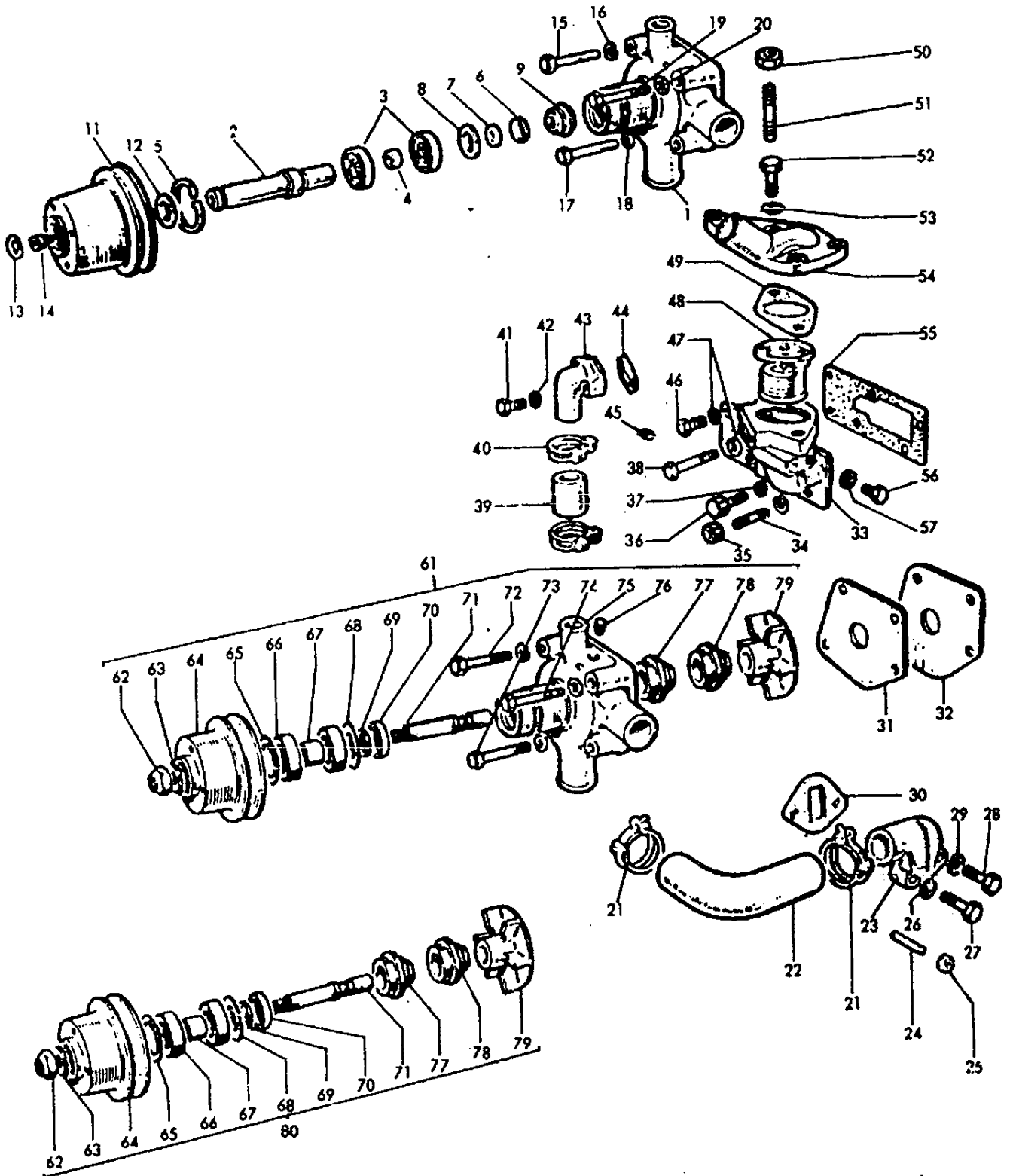


FILTRE A HUILE  
 LUBRICATING OIL FILTER  
 OEL-FILTER  
 FILTRO PER OLIO LUBRIFICANTE



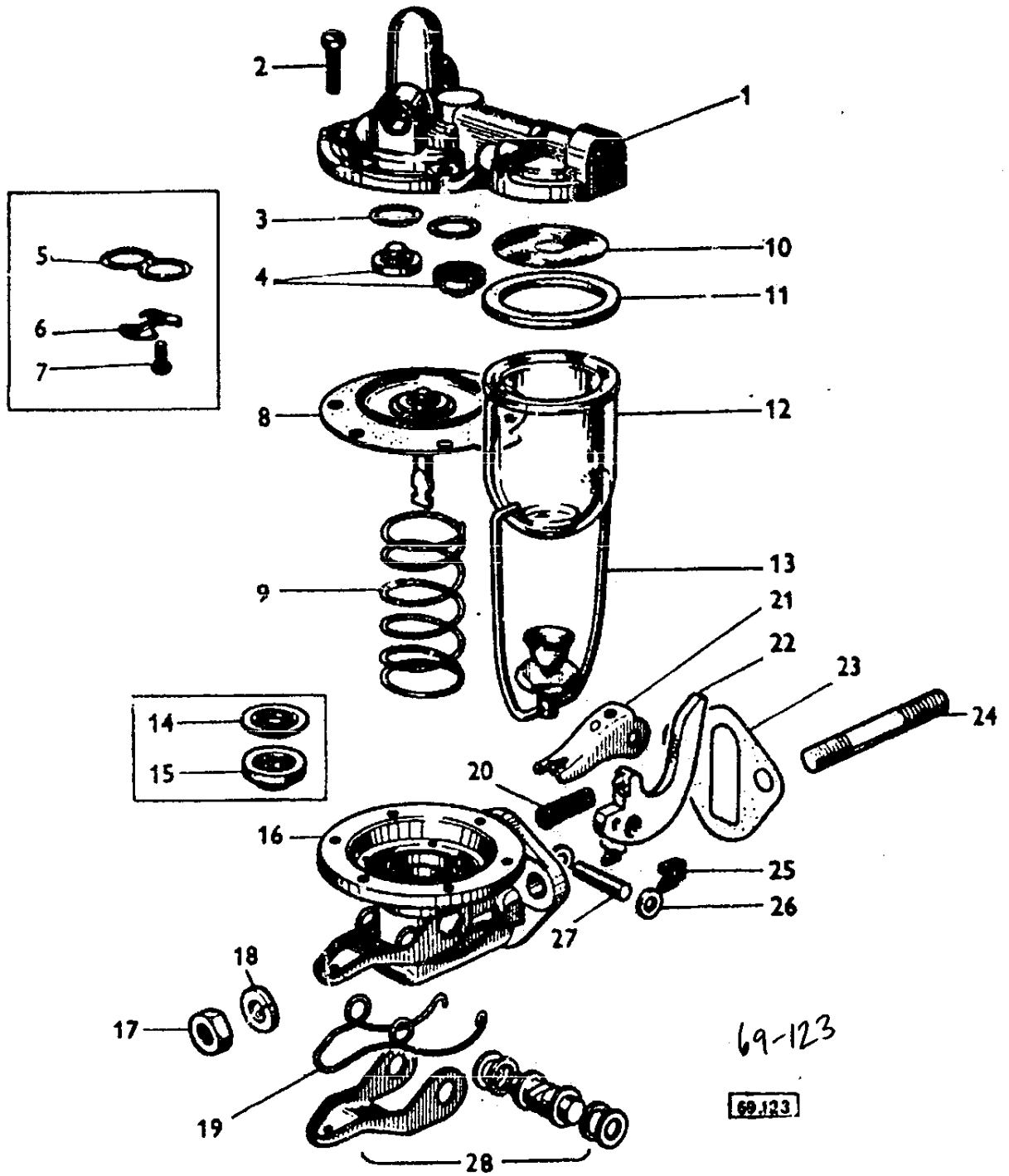
77-010

POMPE A EAU  
 WATER PUMP  
 WASSERPUMPE  
 POMPA ACQUA

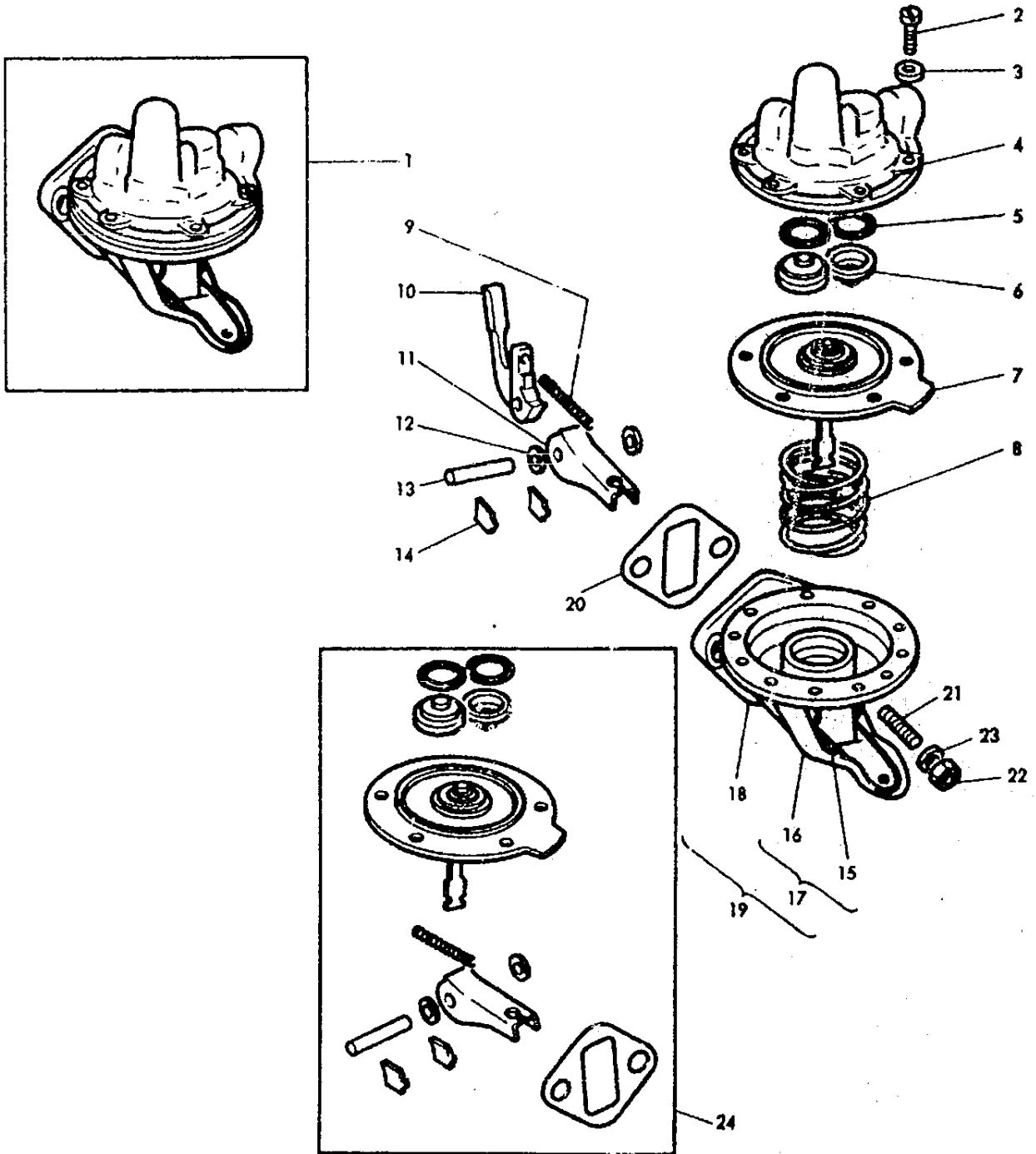


77-011

POMPE D'ALIMENTATION  
FUEL LIFT PUMP  
KRAFTSTOFFOERDERPUMPE  
POMPA D'ALIMENTAZIONE

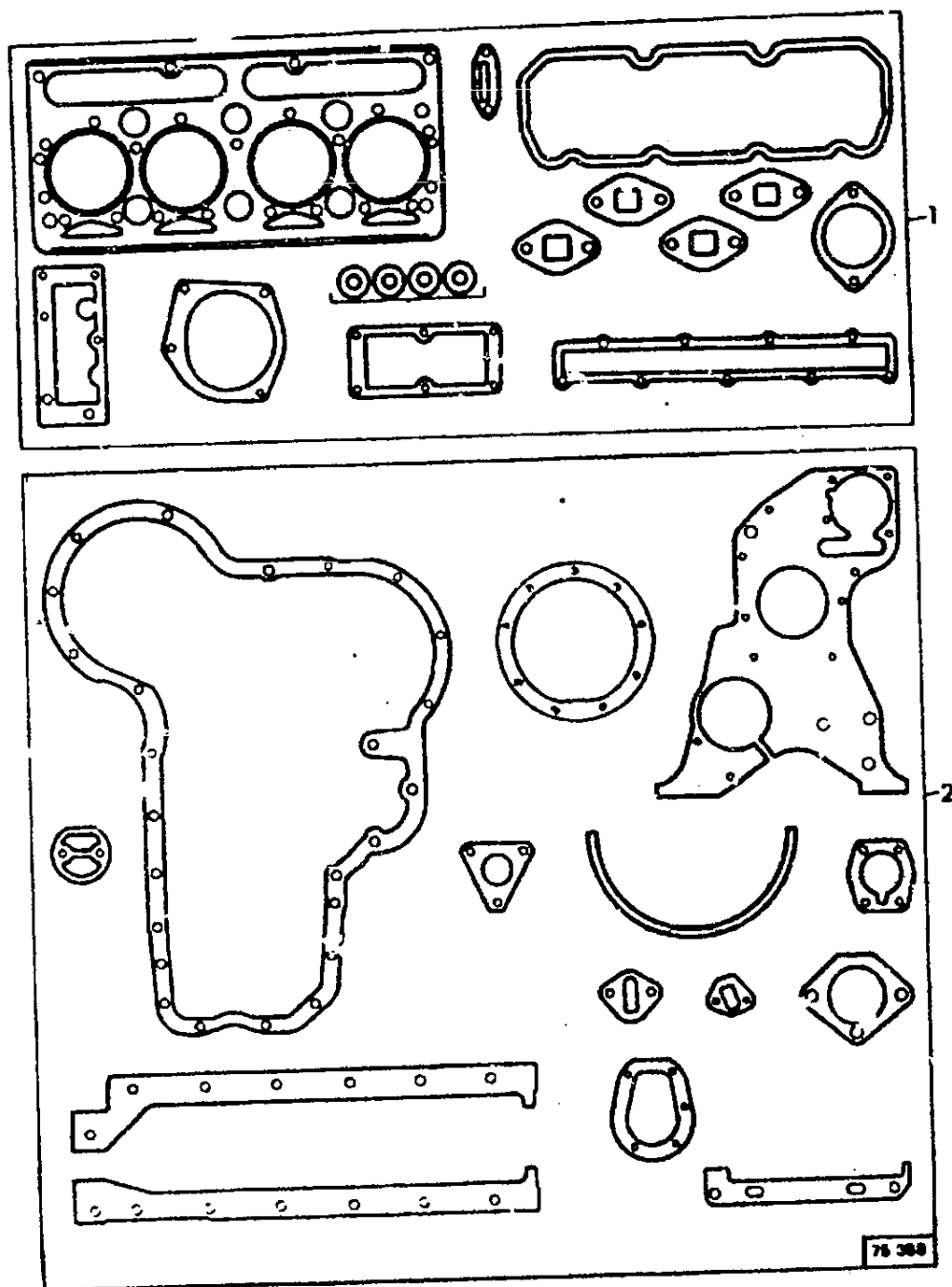


POMPE D'ALIMENTATION  
FUEL LIFT PUMP  
KRAFTSTOFFFOERDERPUMPE  
POMPA ALIMENTAZIONE



77-012

JEU DE JOINTS  
GASKETS SET  
DICHTUNGENSATZ  
GUARNIZIONI



75-368