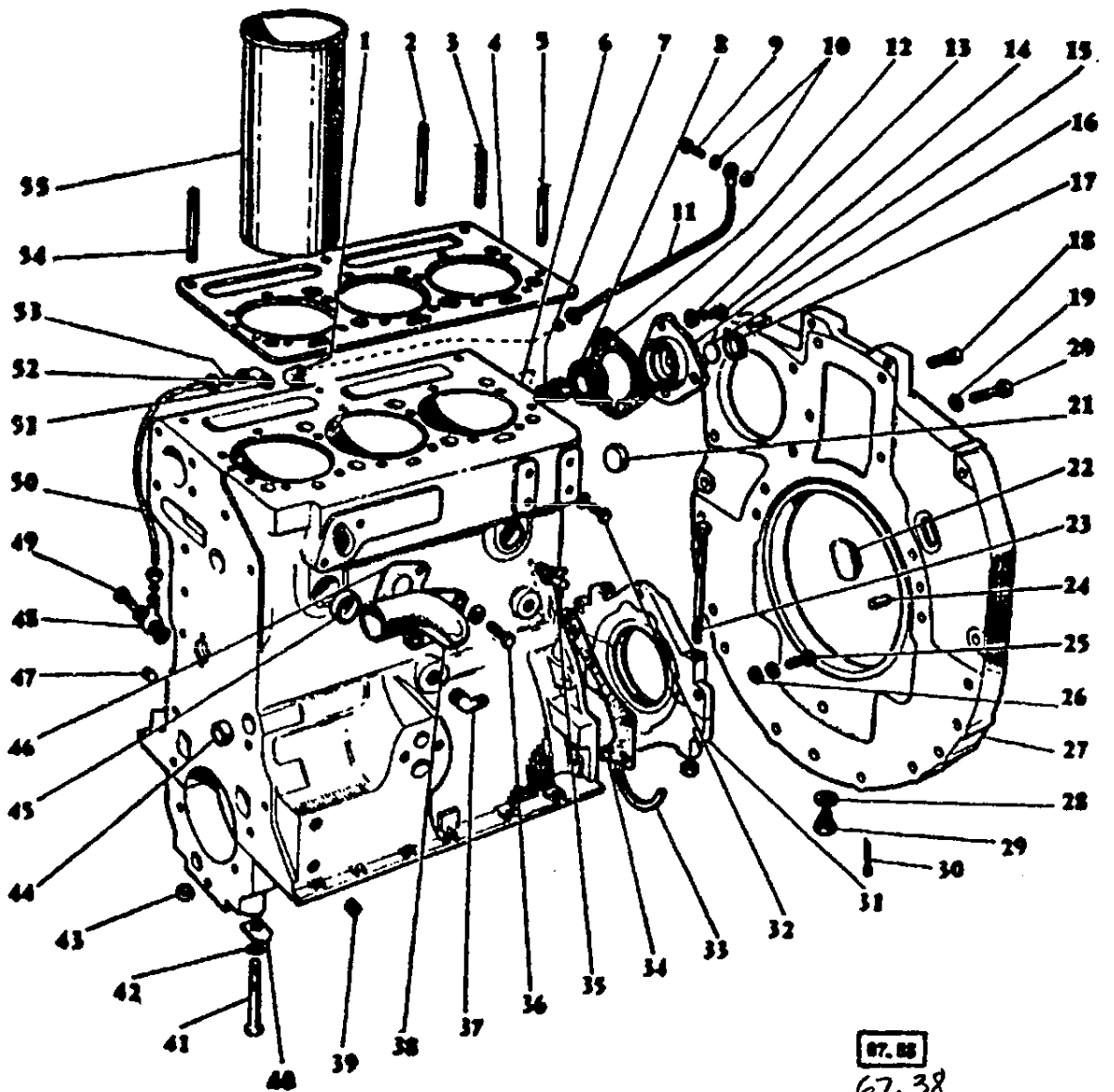
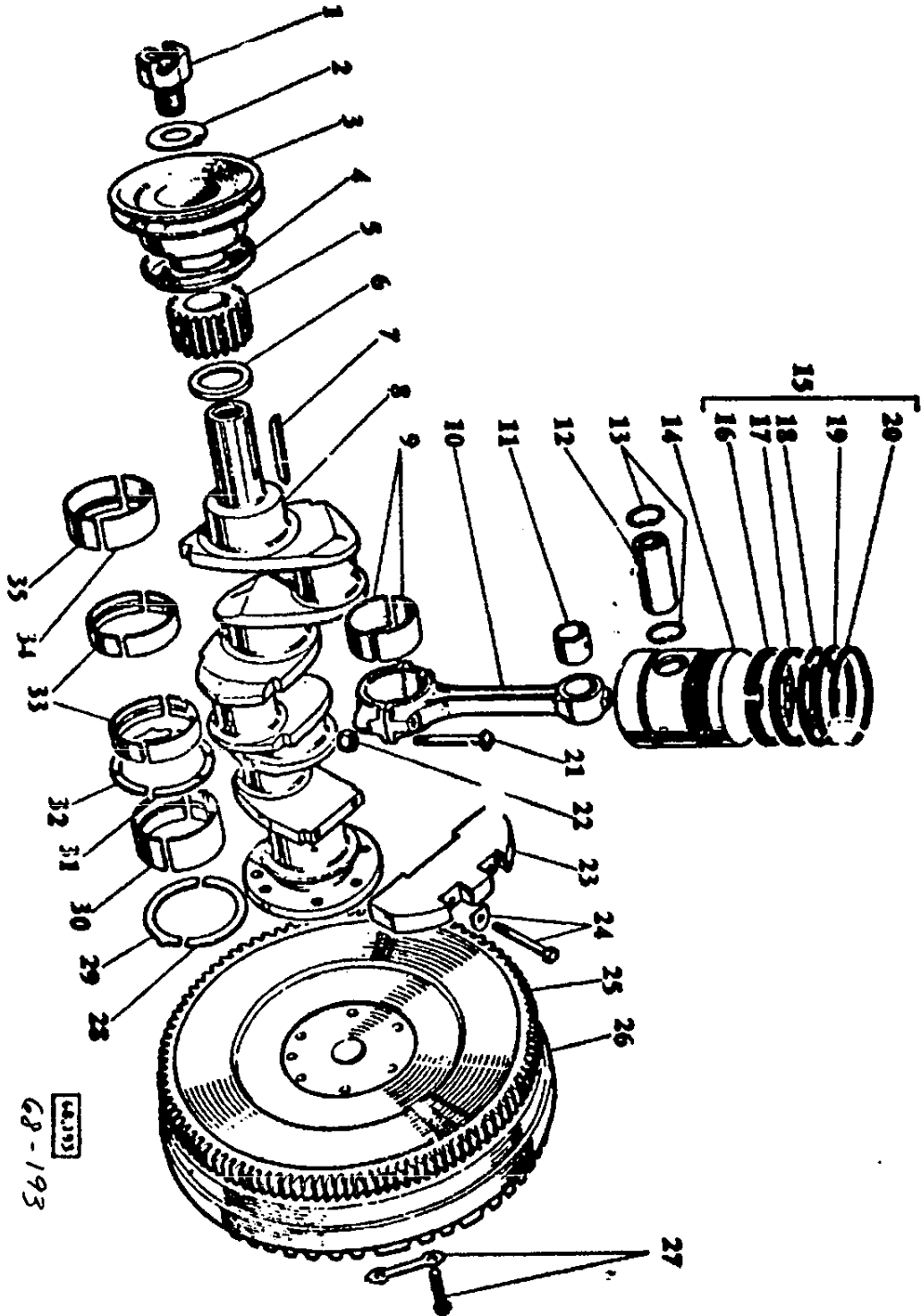


BLOC CYLINDRE
CYLINDER BLOCK
ZYLINDERBLOCK
BASAMENTO MOTORE

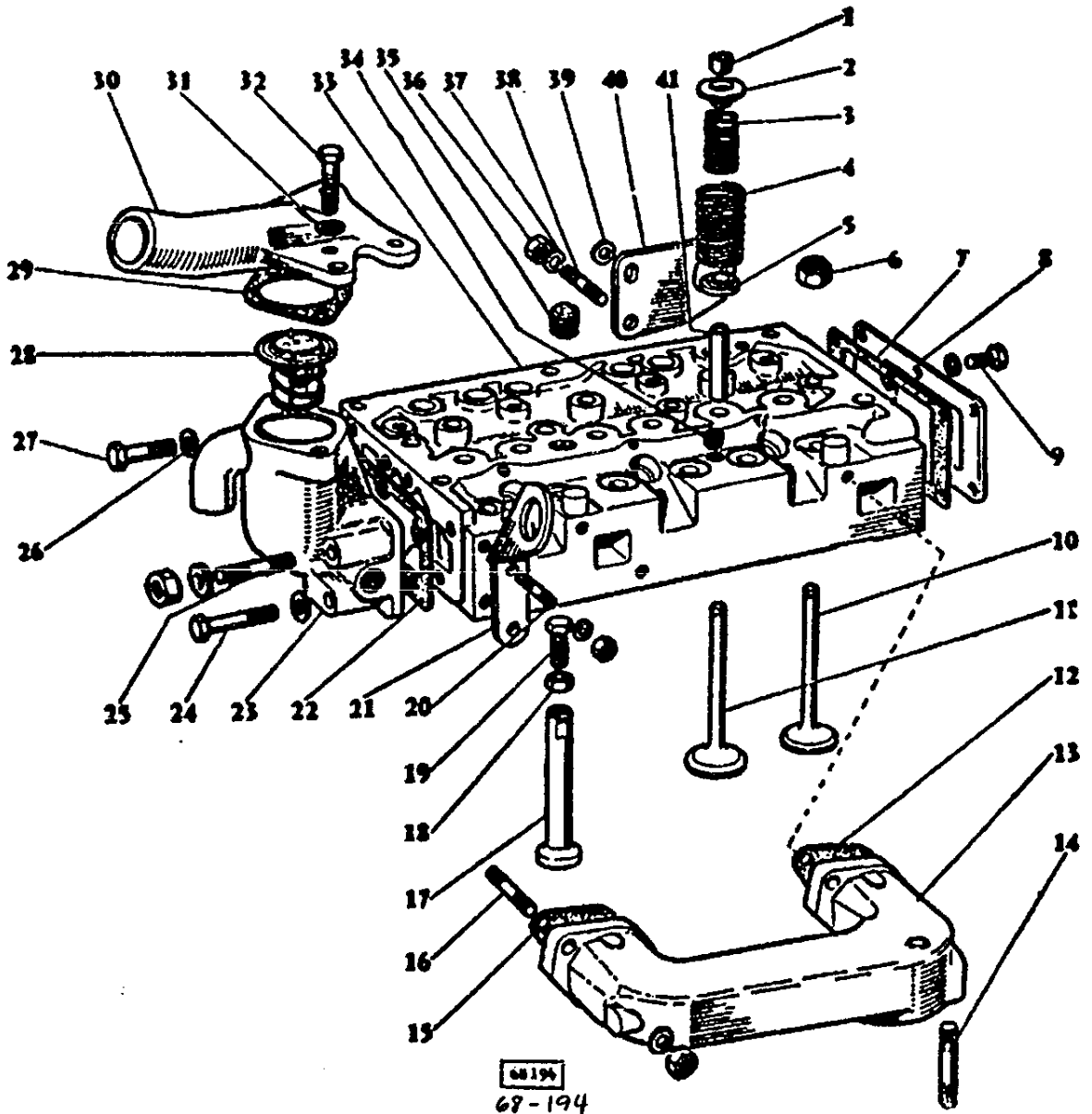


VILBERBURN
CRANICHHAFT
KURBELWELLE
ALBERO MOTORE

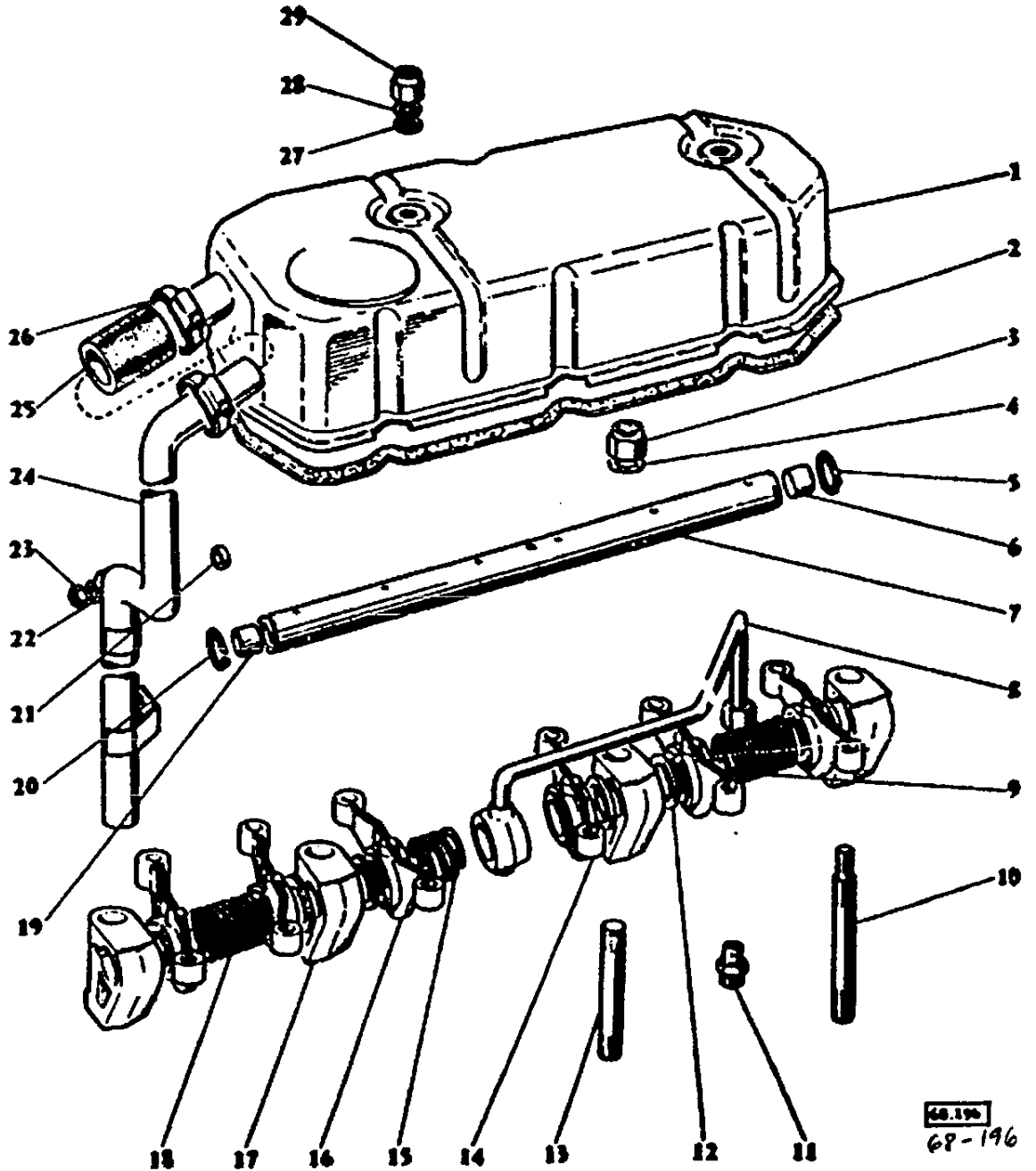


4.113
68-193

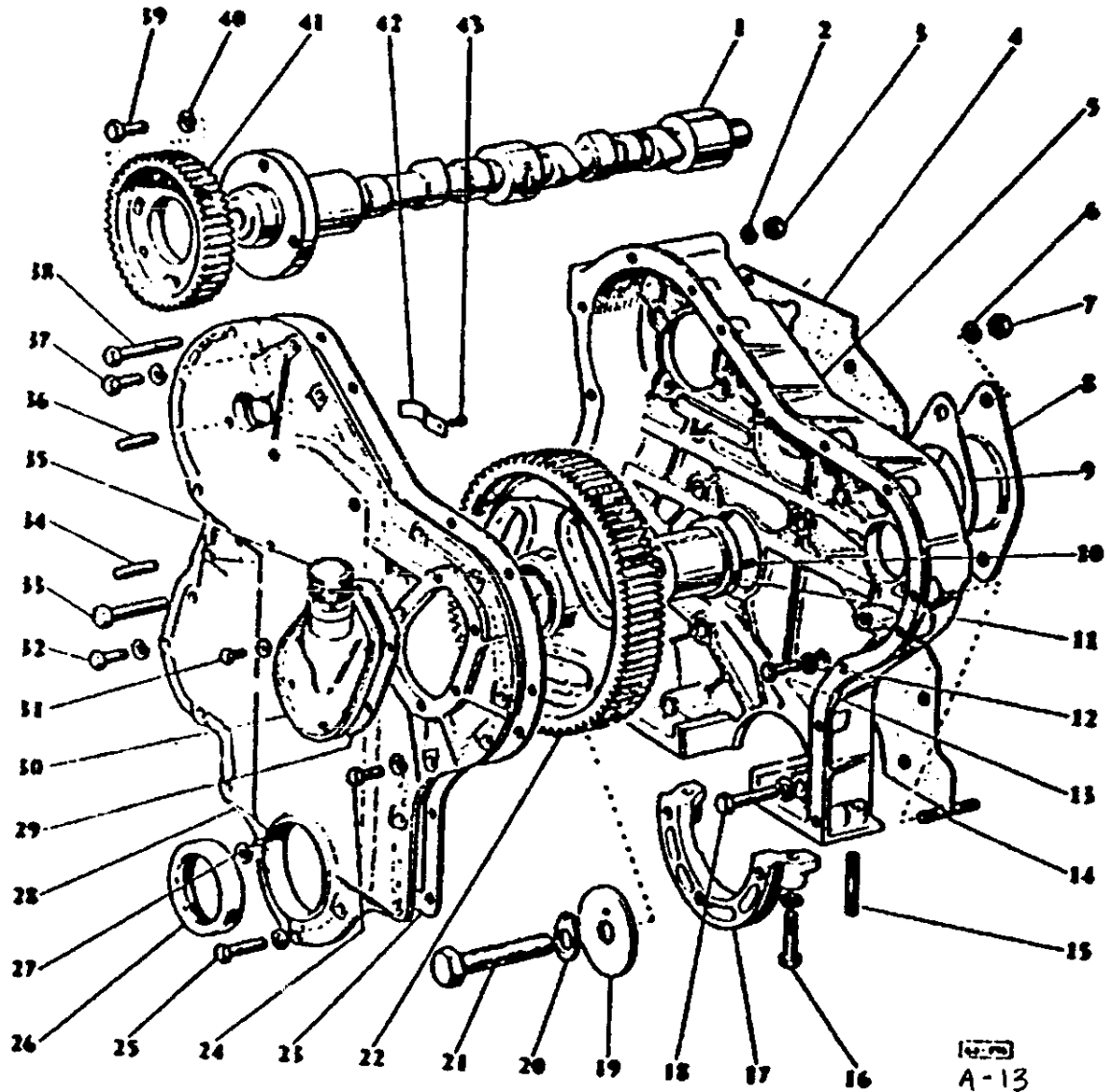
CULASSE
CYLINDER HEAD
ZYLINDERKOPF
TESTA CILINDRI



CACHE-CULBUTEURS
CYLINDER HEAD COVER
ZYLINDERKOPFDECKEL
COPERCHIO PER TESTA CILINDRI



DISTRIBUTION
TIMING GEAR
STEUERGETRIEBE
DISTRIBUZIONE



14-75
A-13

Imprimé en France

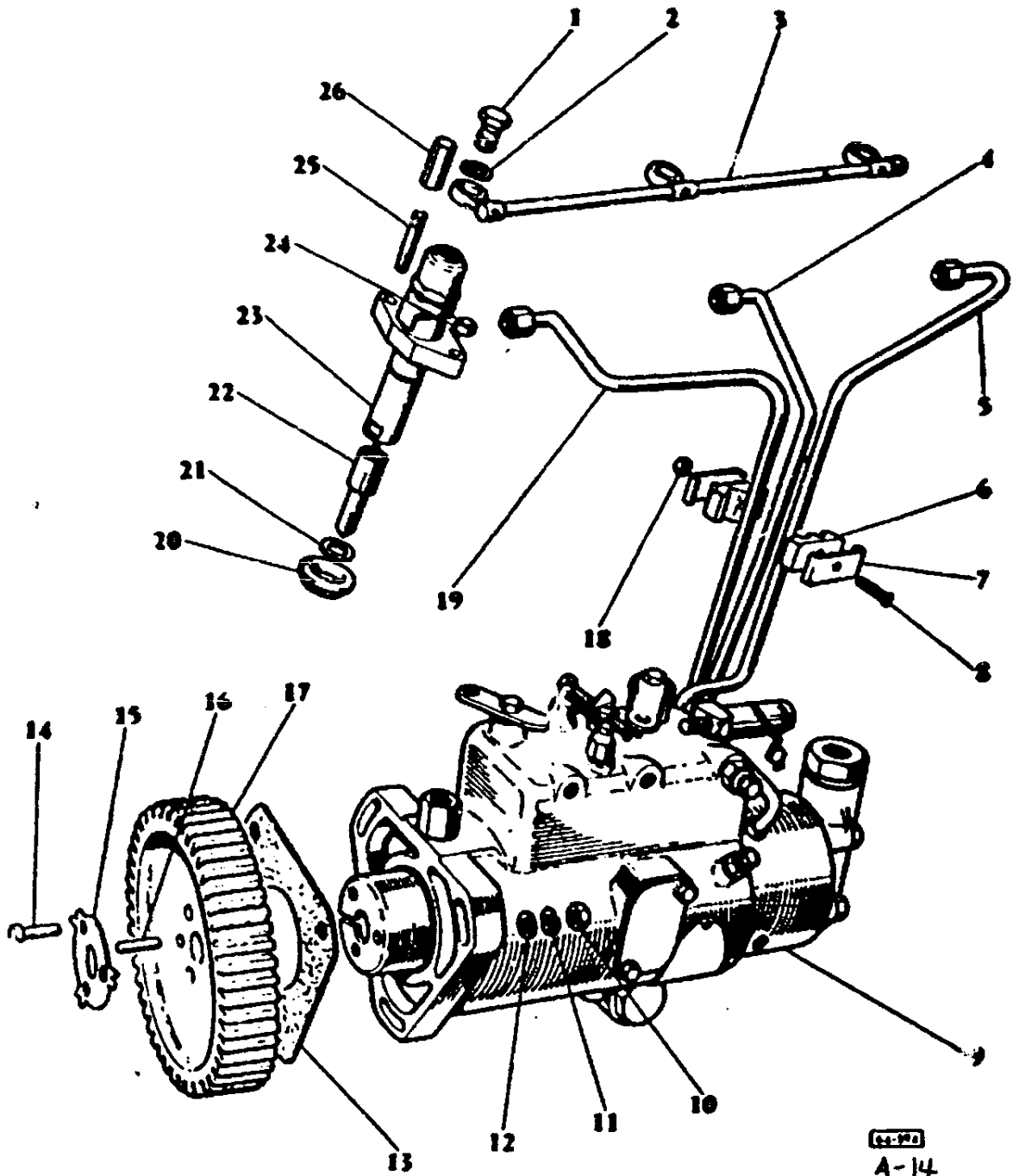
PERKINS AD 3.152

957 238 M2 - Emission 1 - IV/87

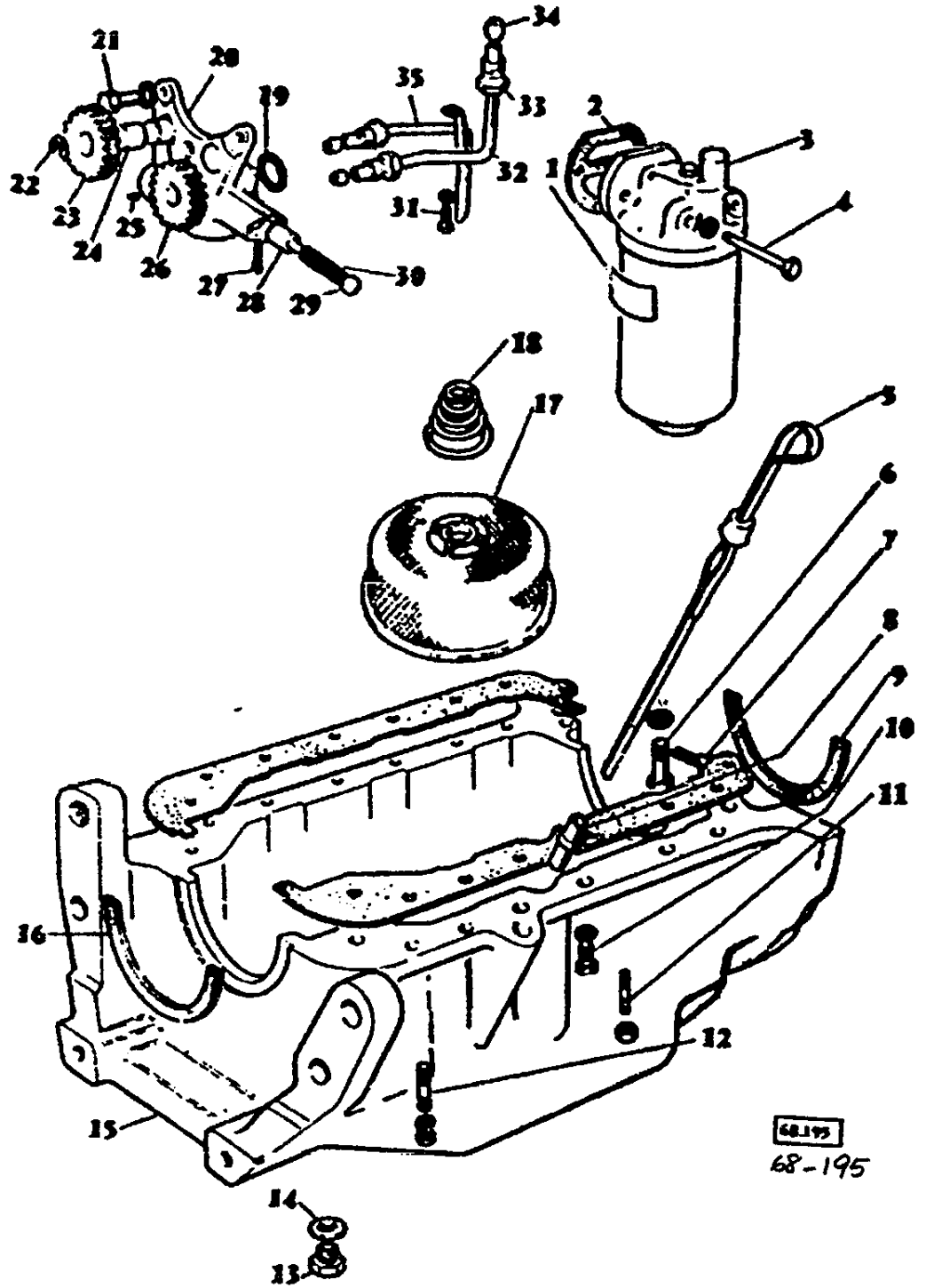
in

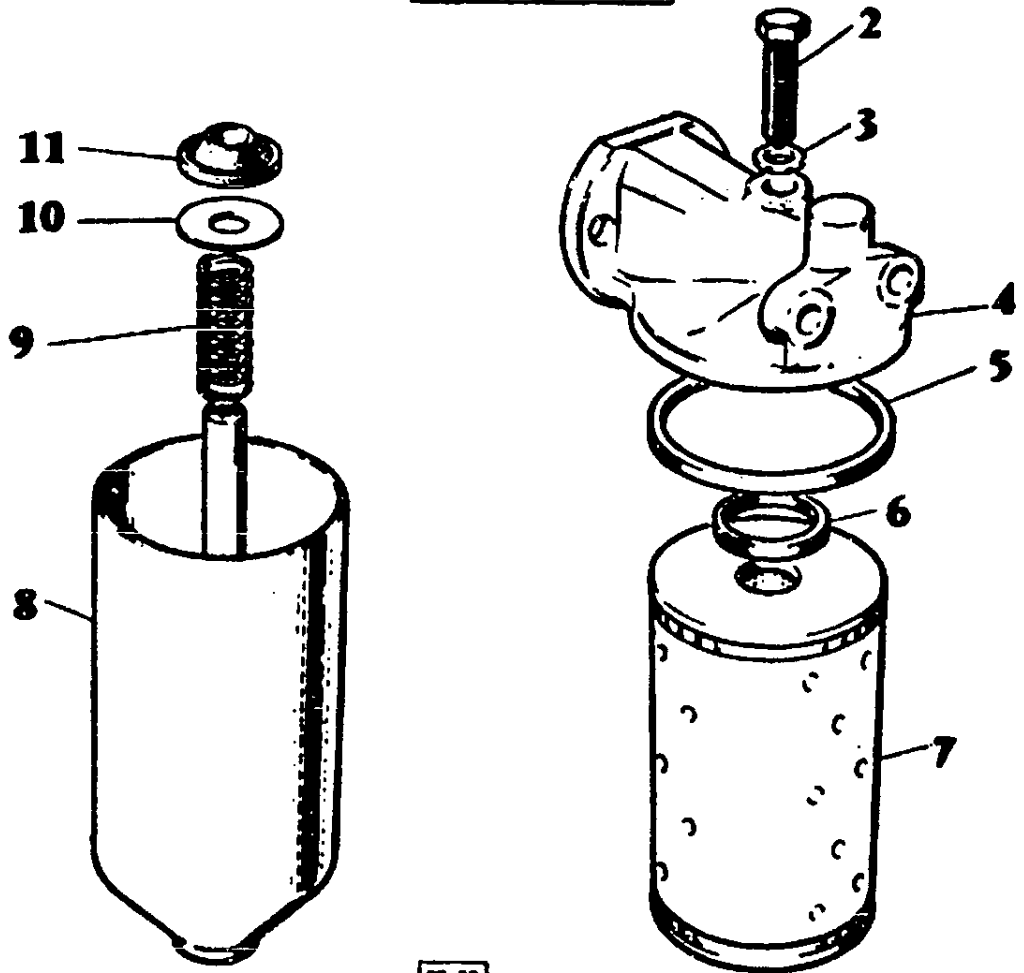
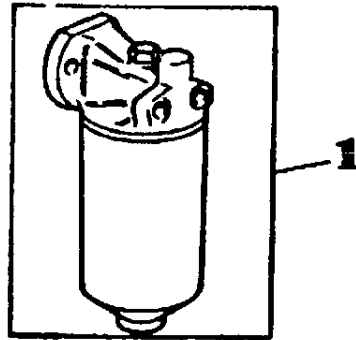
F

EQUIPEMENT D'INJECTION
 FUEL INJECTION EQUIPMENT
 EINSPRITZANRÜSTUNG
 IMPIANTO INIEZIONE



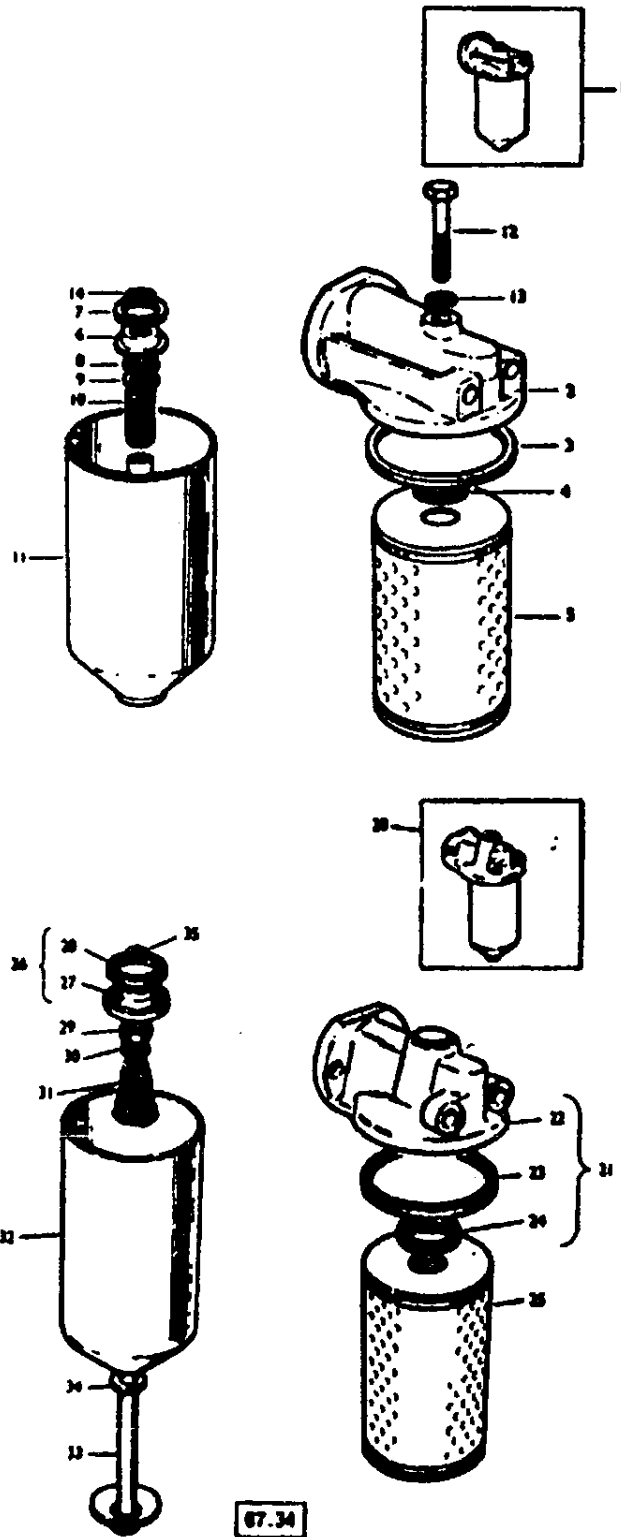
LUBRICATEUR
LUBRICATING OIL SYSTEM
SCHMIERENRICHTUNG
LUBRICAZIONE





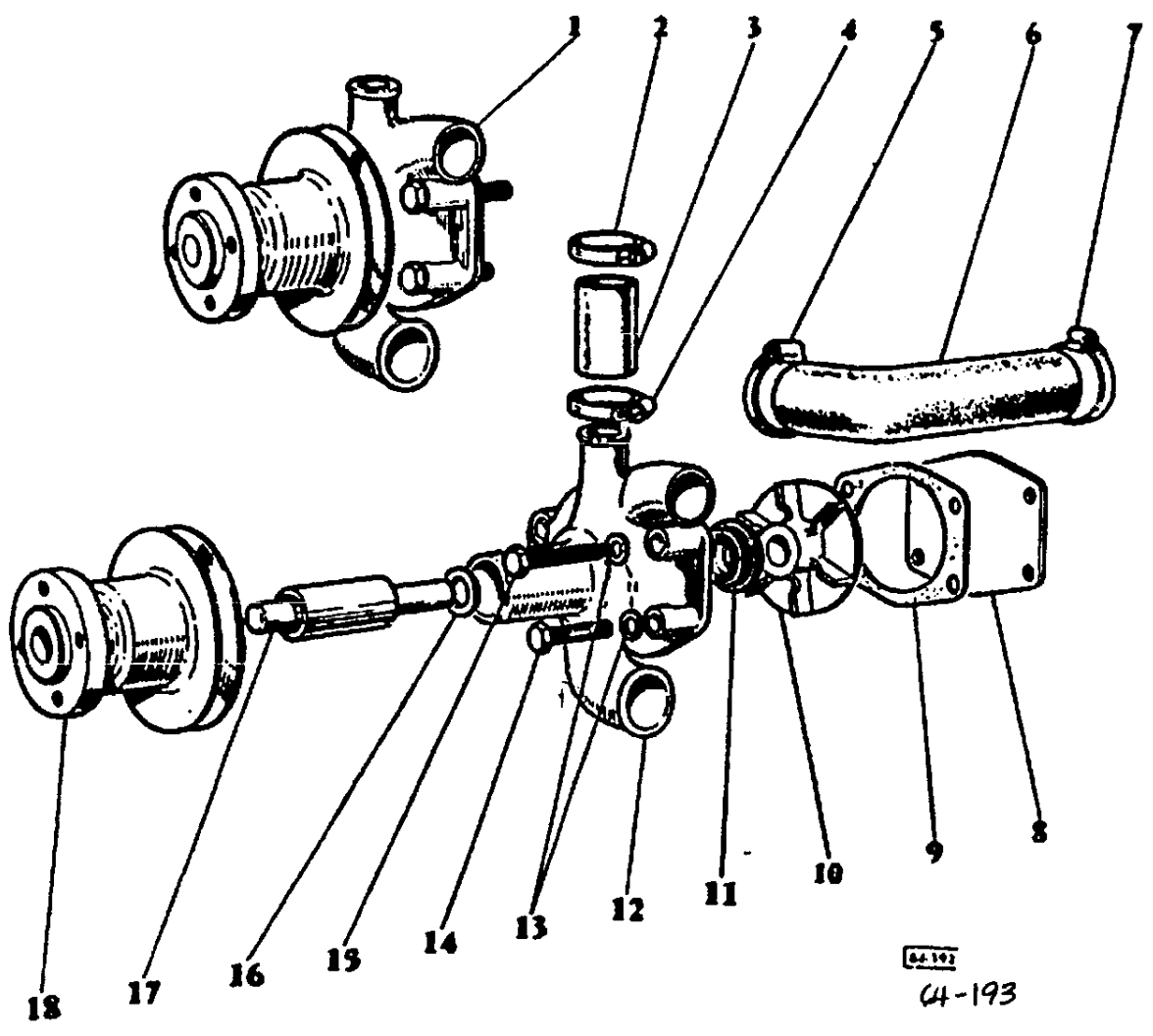
67.33

FILTRE A HUILE

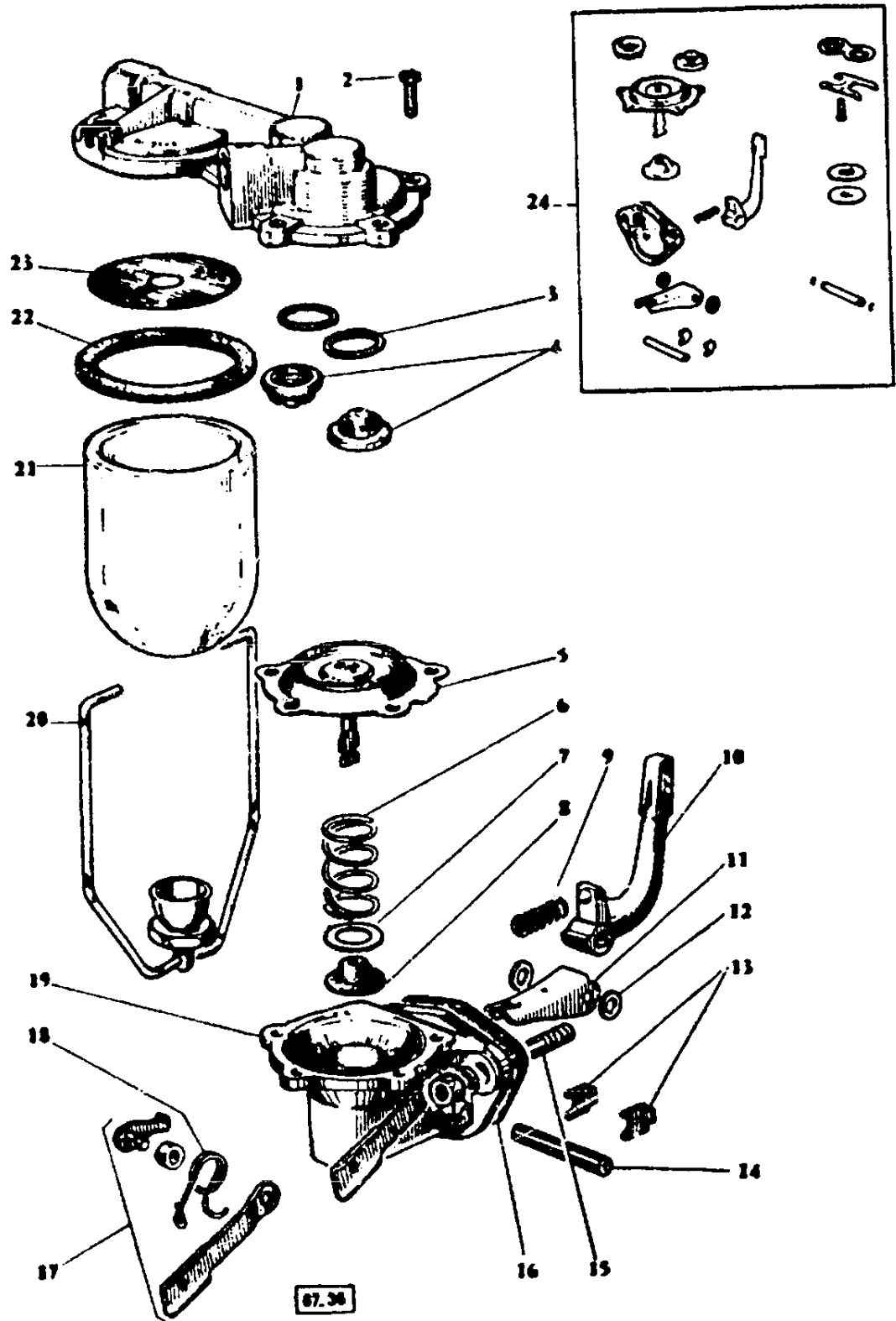


67.34

POMPE A EAU
WATER PUMP
WASSER PUMPE
POMPA ACQUA

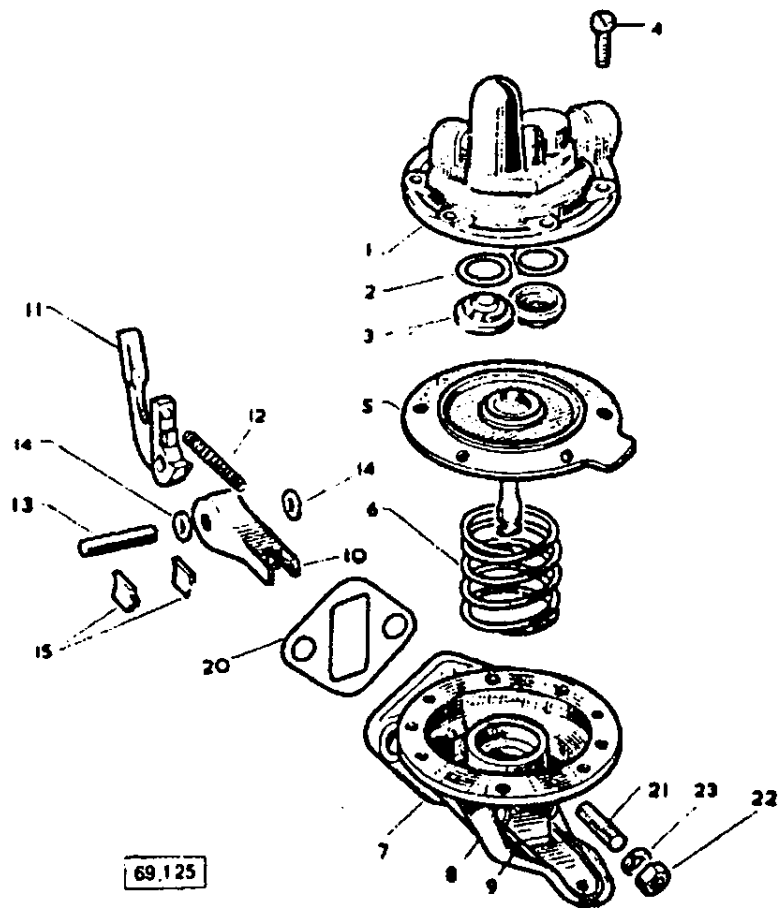


POMPE D'ALIMENTATION - Jusqu'au n° 144 FA 5131 (Tracteur MF 133)
- Jusqu'au n° 144 FA 5200 (Tracteur MF 35, 35 X, 135)



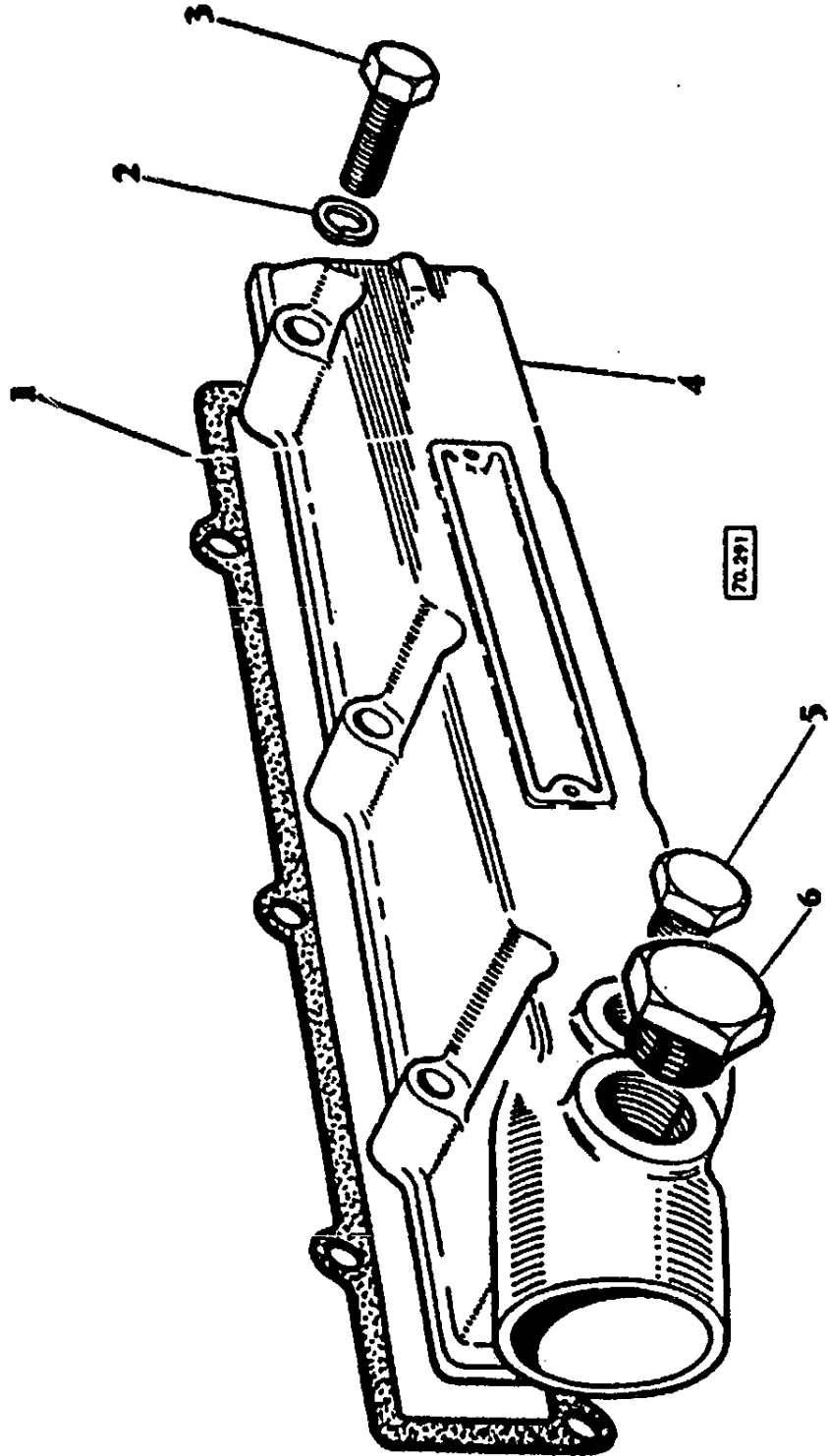
67.36

POMPE D'ALIMENTATION



69.125

SYSTEME ADMISSION D'AIR
AIR INDUCTION SYSTEM
LUFTANSUGGEHAUSE
ASPIRAZIONE ARIA



POCHETTE DE JOINTS
 SET JOINTS
 DICHTUNGSATZ OBERSTE TEIL
 SERIE QUARINZIONI

