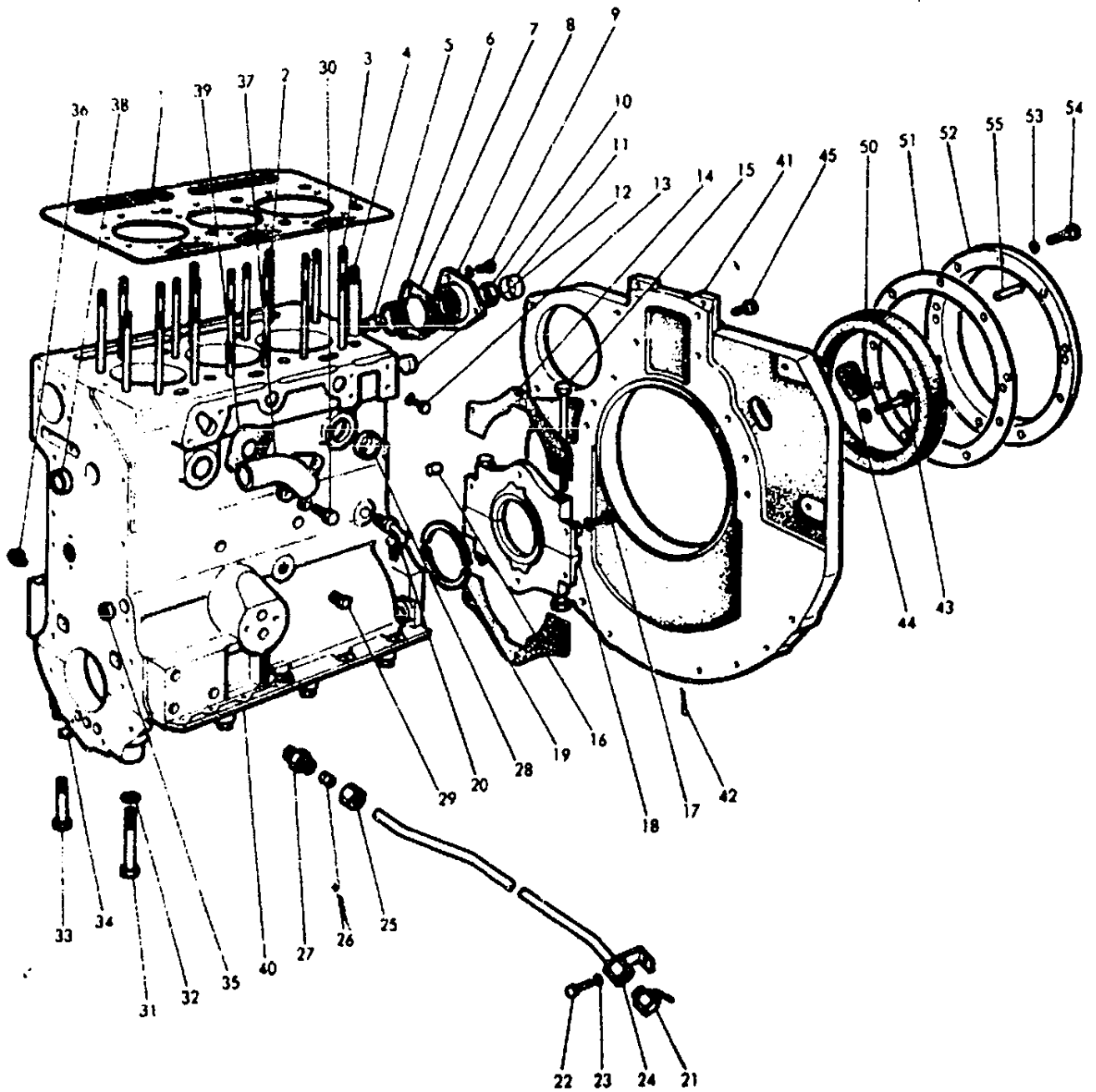
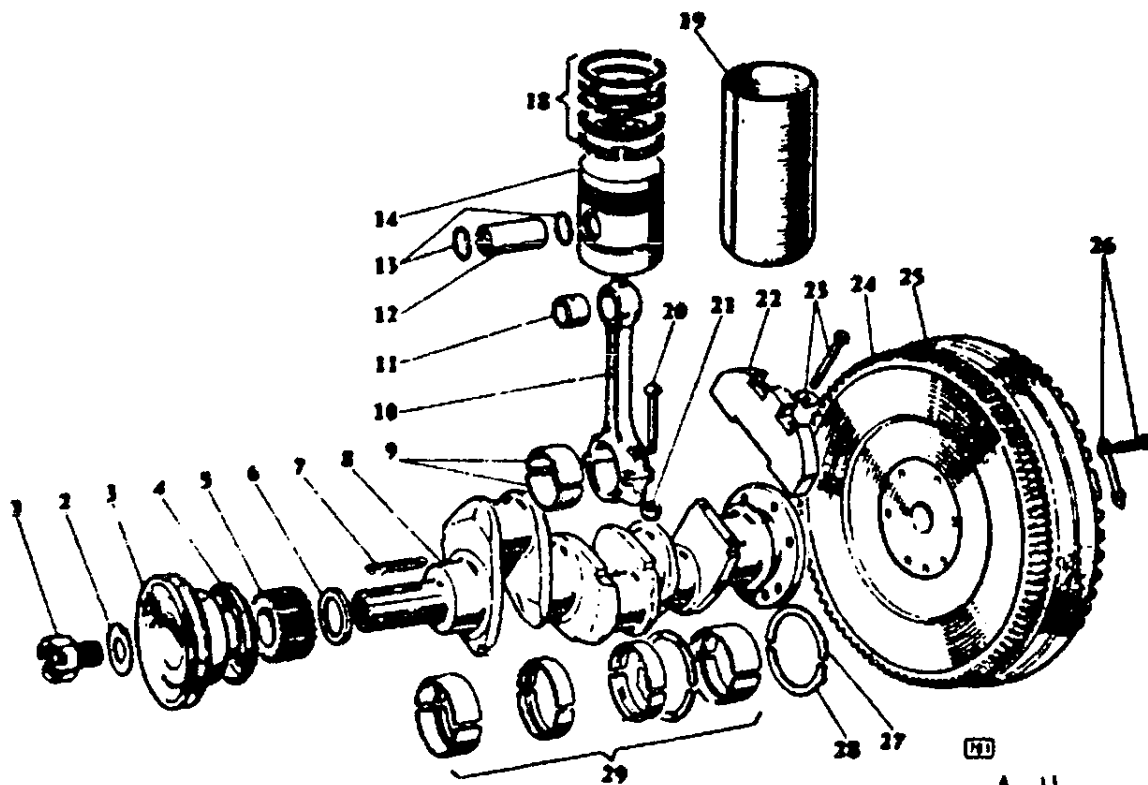


BLOC CYLINDRE



76-485

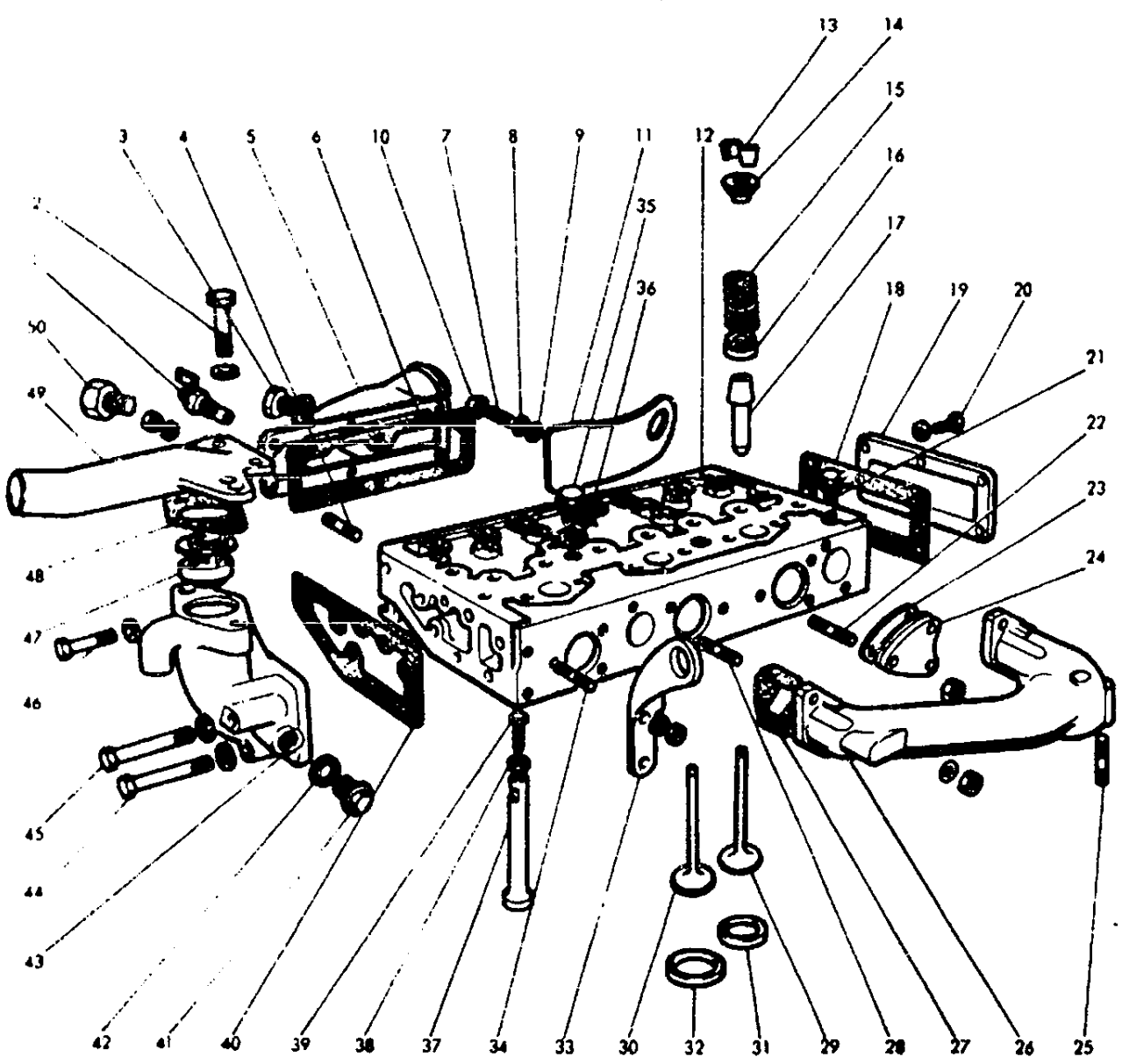
VILEBREQUIN - BIELLES - PISTONS



60

A-11

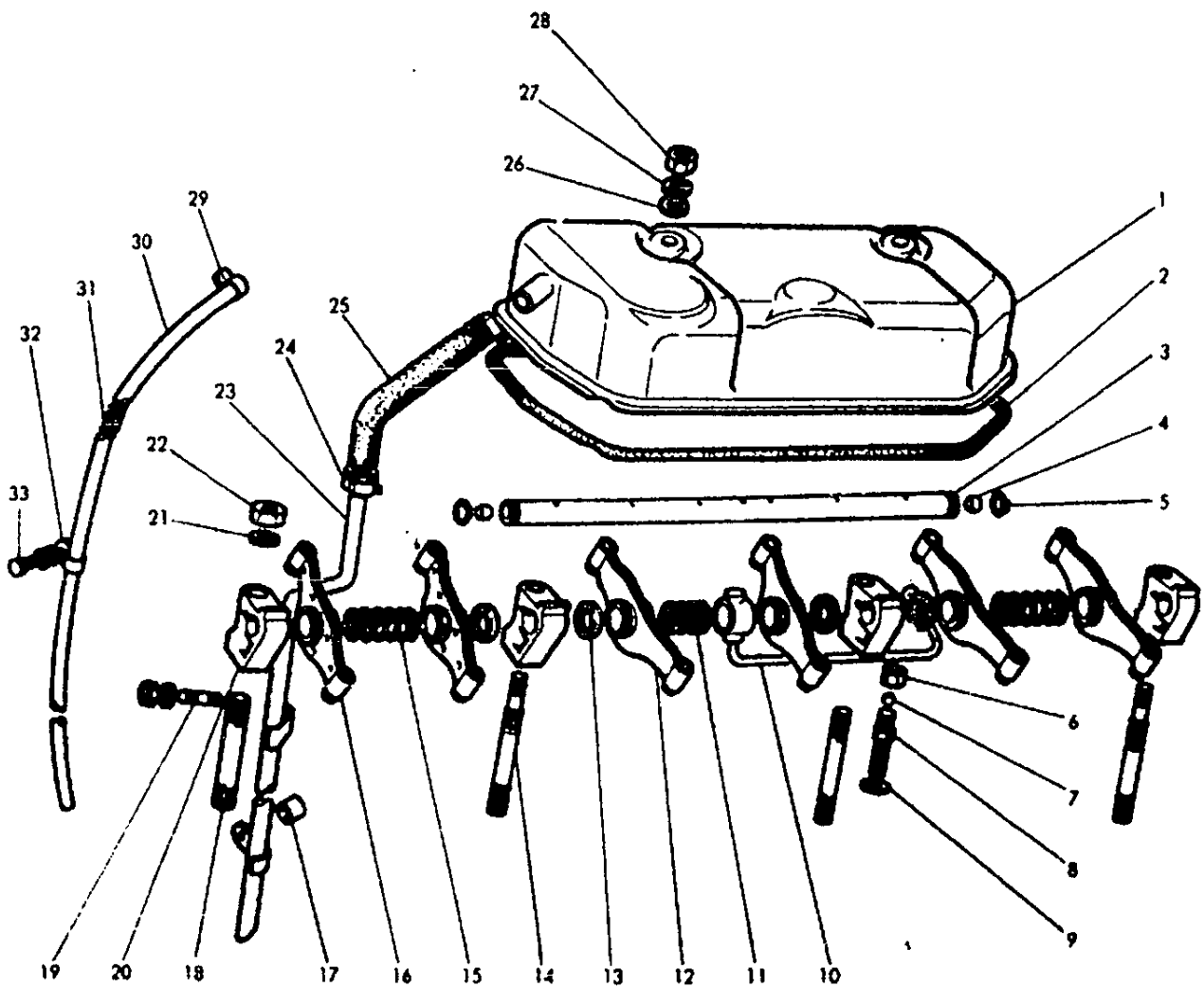
CULASSE



76-486

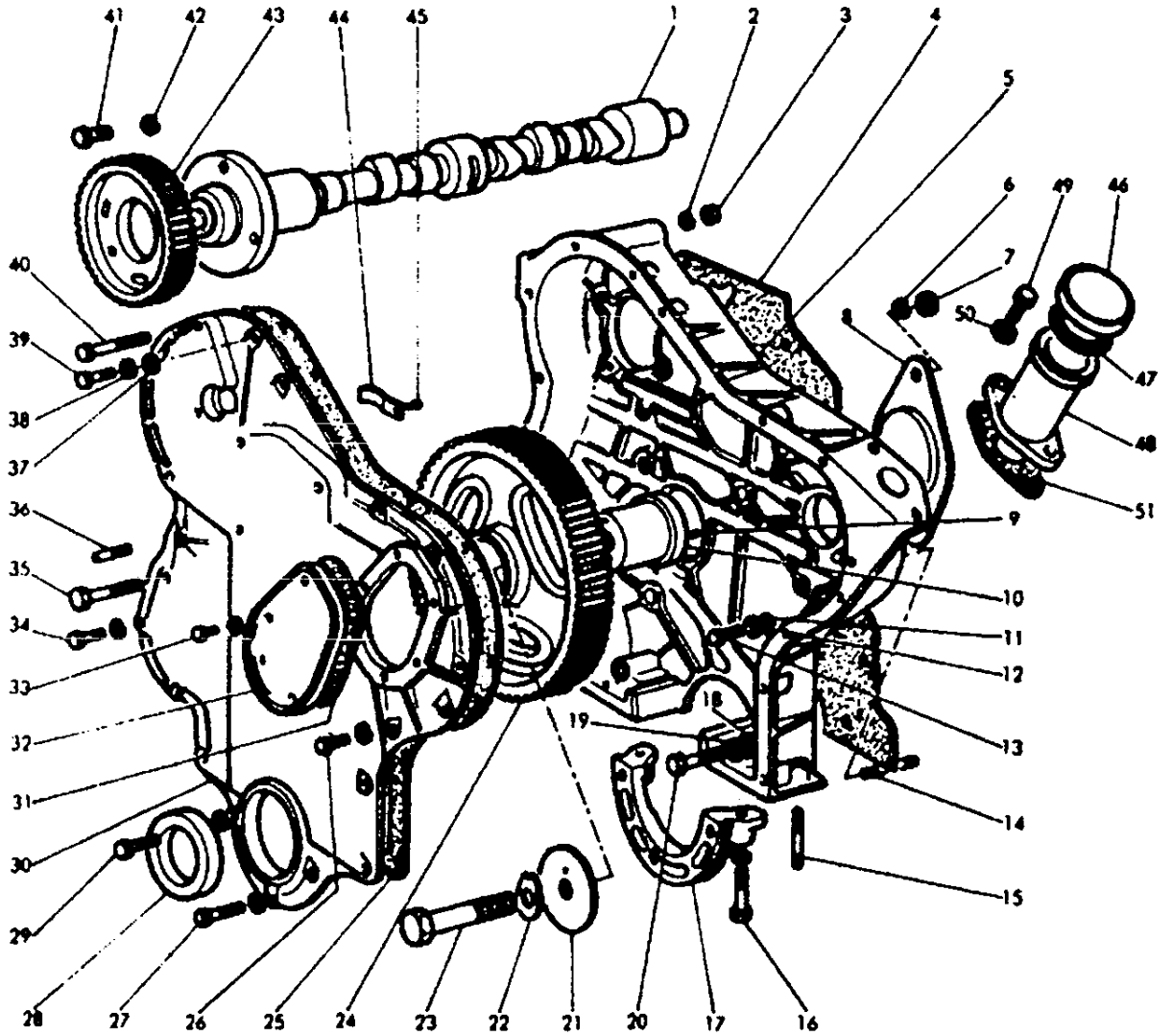


COUVRE CULASSE CULBUTEURS



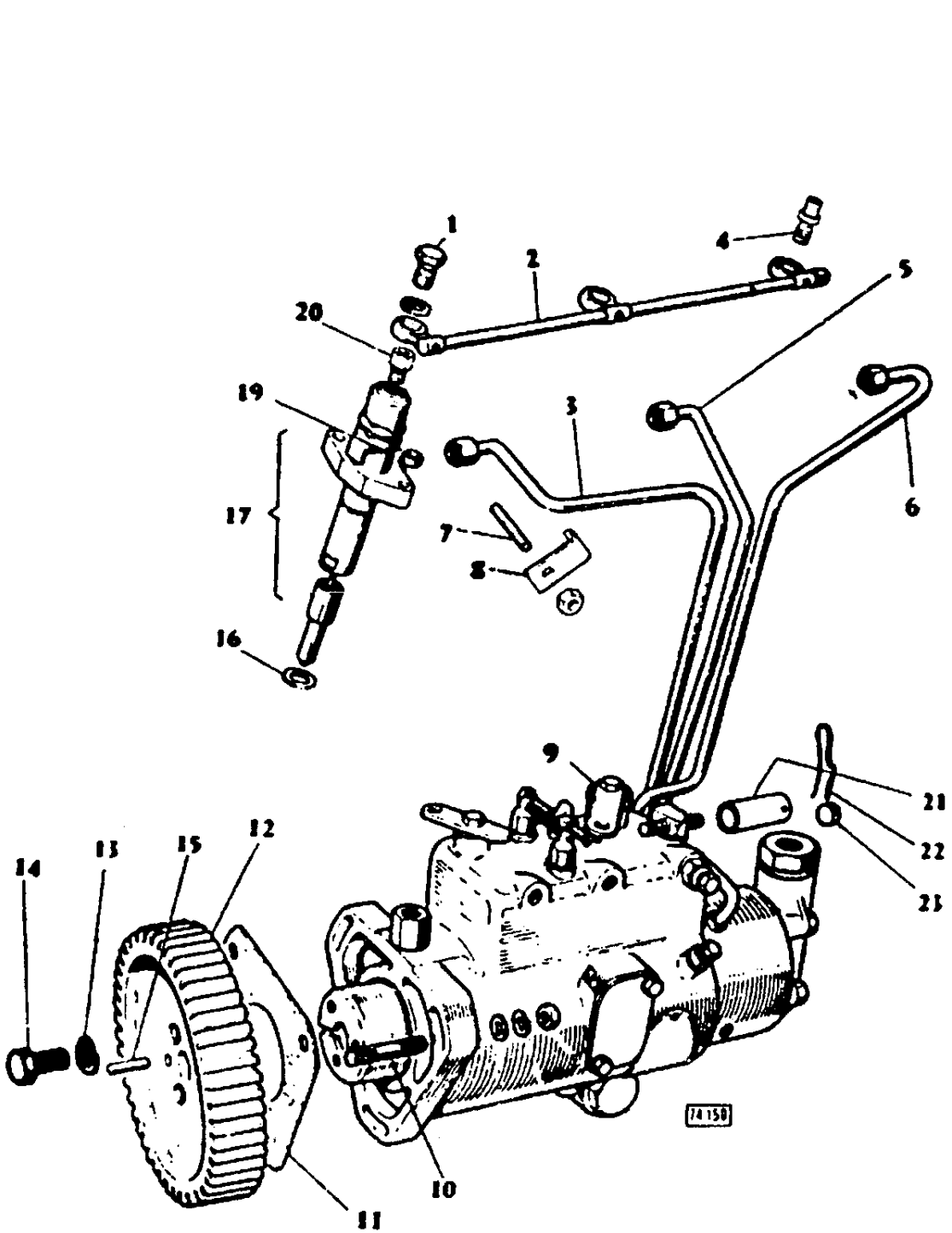
76-487

DISTRIBUTION



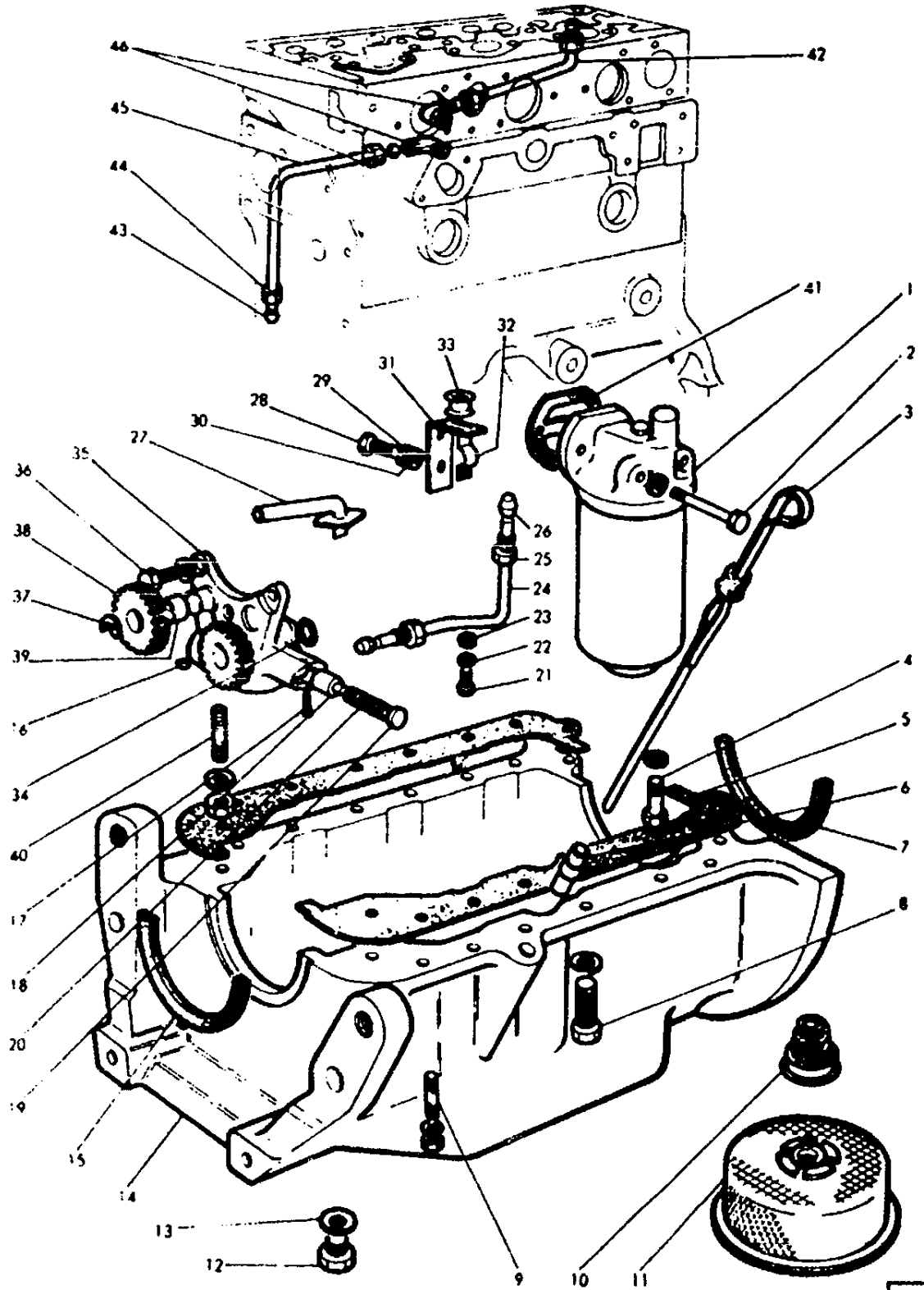
76-488  
76-488

EQUIPEMENT D'INJECTION



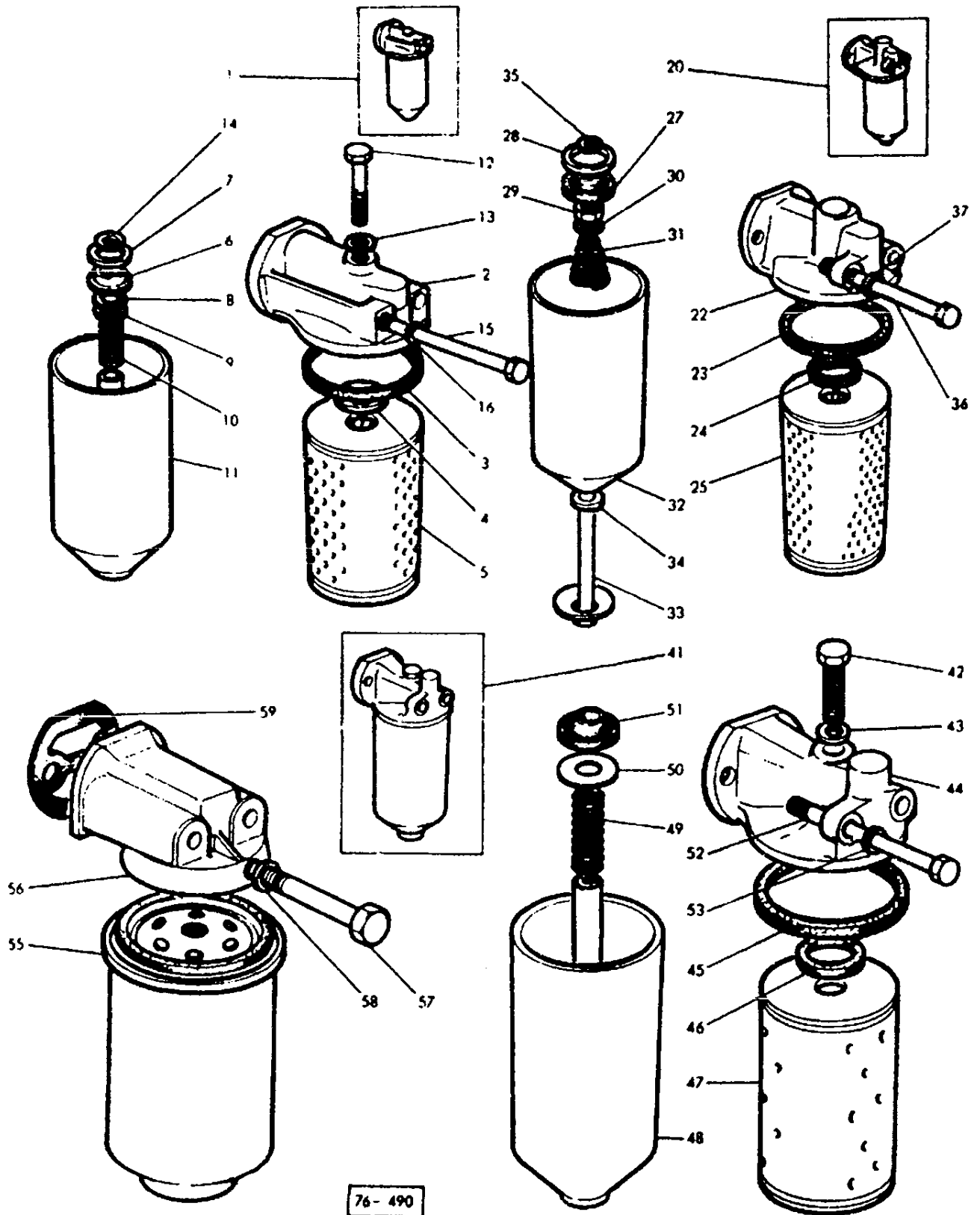
- 1
- 2
- 3
- 4
- 5
- 6
- 7
- 8
- 9
- 10
- 11
- 12
- 13
- 14
- 15
- 16
- 17
- 19
- 20
- 21
- 22
- 23

LUBRIFICATION



76-489

FILTRE A HUILE



76-490

Imprimé en FRANCE

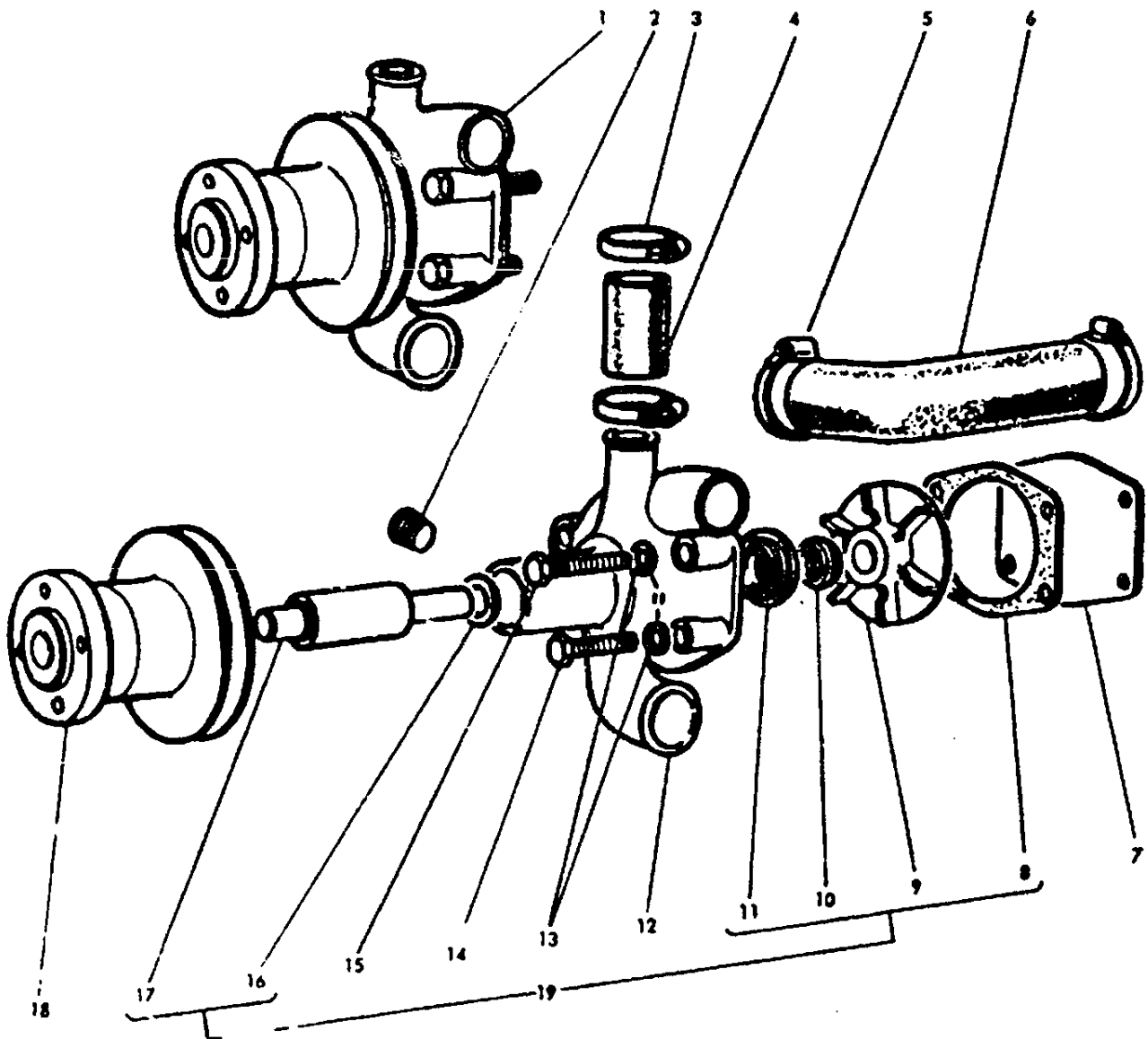
PERKINS A.3144

1646 099 12 (2) 10/76

**B**

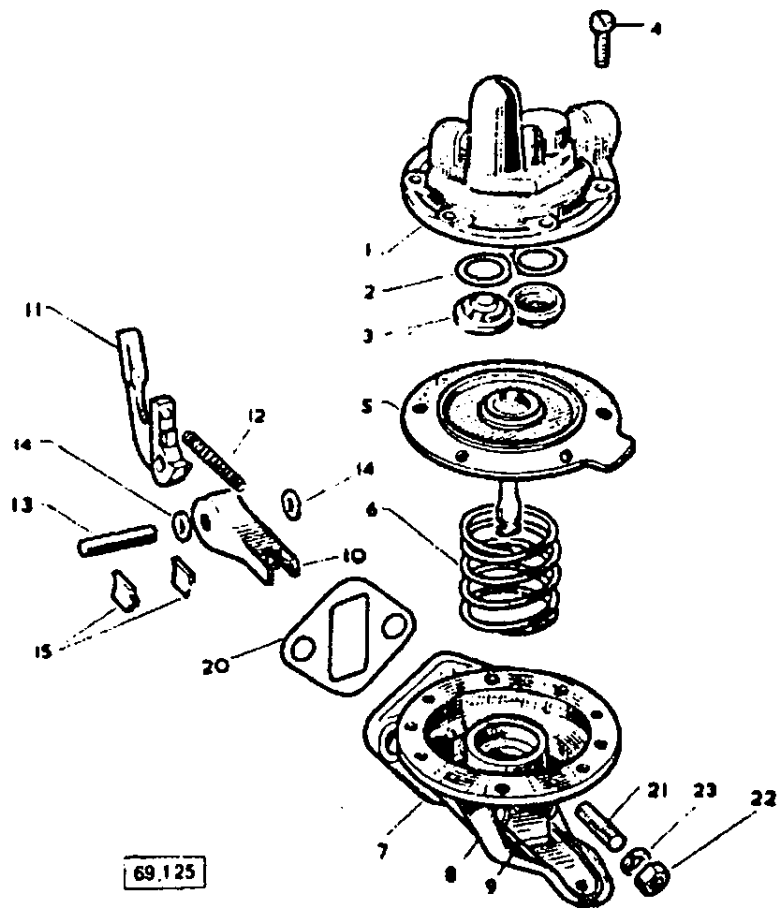


POMPE A EAU



1  
2  
3  
4  
5  
6  
7  
8  
9  
10  
11  
12  
13  
14  
15  
16  
17  
18  
19

### POMPE D'ALIMENTATION



69.125

JOINTS

